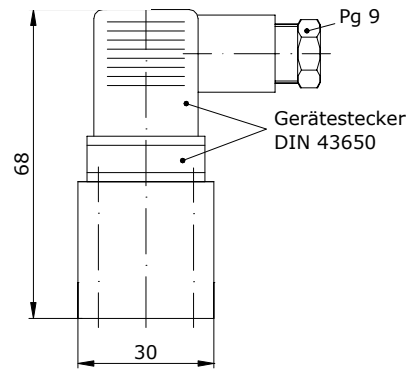
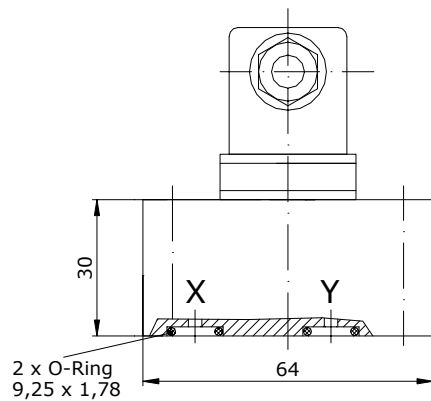
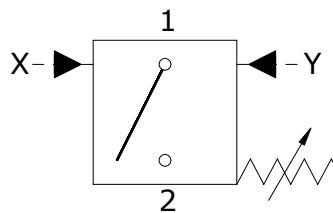


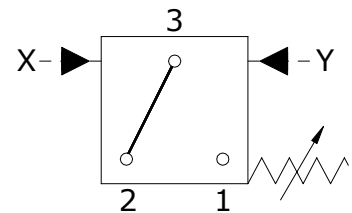
Verschmutzungsanzeiger – Differenzdruckschalter – elektrisch



Schliesser



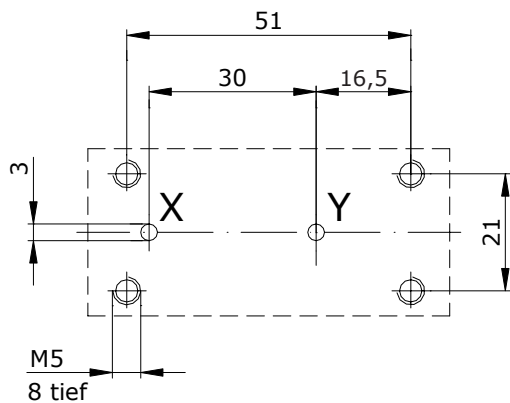
Wechsler



Schaltpunkt	Bestellkennzeichen für Komplettfilter	Bestell-Nr. für Einzel- bzw. Ersatzteilbedarf
Δp 2,5 bar	A	50031
Δp 5,0 bar	B	50030
Δp 15 bar	C	50032

Schaltpunkt	Bestellkennzeichen für Komplettfilter	Bestell-Nr. für Einzel- bzw. Ersatzteilbedarf
Δp 2,5 bar	G	50036
Δp 5,0 bar	H	50037
Δp 15 bar	I	50038

Bohrbild:



Technische Daten:

max. Betriebsdruck:	500 bar
max. Spannung:	220V 50-60 Hz
max. Schaltleistung:	30 / 60 VA
max. Schaltstrom:	1 A
bei Gleichstrom:	7 W
Schaltpunkte:	siehe oben

Werkstoffe:

Gehäuse:	Aluminium
Innenteile:	Messing
Dichtungen:	Perbunan *)

Schutzart IP65 in gestrecktem und gesichertem Zustand

Verschmutzungsanzeiger / Differenzdruckschalter werden zur Überwachung der Filterverschmutzung eingesetzt. Sie sind so aufgebaut, dass bei Erreichen des eingestellten Differenzdruckes (Druckunterschied zwischen Filtereingang und -ausgang) ein elektrischer Kontakt geschlossen wird. Beim WECHSLER ist zusätzlich in der Ruhestellung ein Kontakt geschlossen, der beim Erreichen des Schaltpunktes öffnet.

Der konstruktive Aufbau des Verschmutzungsanzeigers erlaubt ein justieren des Schaltpunktes bei der Herstellung, wodurch enge Toleranzen möglich sind. Die Anzeiger sind passend für fast alle Druckfilter.

*) Andere Werkstoffe auf Anfrage möglich.



microfilter gmbh

Freimaßtoleranzen nach DIN ISO 2468-m
V1.1 (Stand 19.05.2010)

Robert-Bosch-Straße 9 • D-74632 Neuenstein
T: +49 (0) 79 42/756 30-0 • F: +49 (0) 79 42/756 30-290
www.microfilter.de • info@microfilter.de

Technische und maßliche
Änderungen vorbehalten