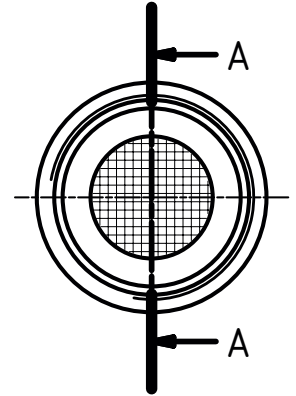
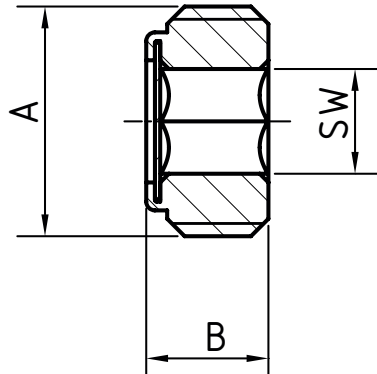
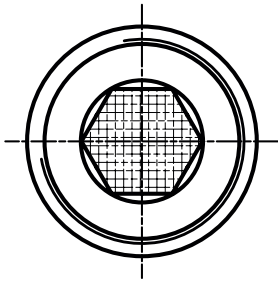
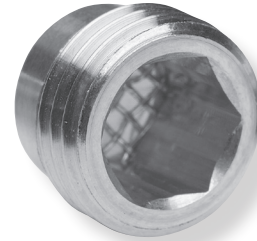


last chance filtre à visser

Annotation: En raison de la déformation du à l'insertion en force, le taraudage G peut être sous dimensionné de 0,03 mm et le taraudage M jusqu'à 6.



article acier / V4A	filetage (A)	hauteur totale (B)*	clé à moulette	finesse*
- / 43685	M6 x 1	5,2 ±0,5	3	3-100 µm
43500 / 43508	M8 x 1,25	7 ±0,5	4	3-500 µm
43501 / 43509	M10 x 1,5	7 ±0,5	5	3-500 µm
43502 / 43510	M10 x 1	7 ±0,5	5	3-500 µm
- / 43813	M12 x 1,5	9,2 ±0,5	6	3-1000 µm
- / 43596	M12 x 1,75	9,2 ±0,5	6	3-1000 µm
43503 / 43511	M14 x 1,5	9,2 ±0,5	8	3-1000 µm
43504 / 43512	G 1/8"	7 ±0,5	5	3-500 µm
43505 / 43513	G 1/4"	9,2 ±0,5	8	3-1000 µm
43506 / 43514	G 3/8"	9,2 ±0,5	10	3-1000 µm
43507 / 43515	G 1/2"	9,2 ±0,5	12	3-1000 µm
- / 43610	G 3/4"	9,2 ±0,5	12	3-1000 µm
- / 43852	G 3/4"	9,2 ±0,5	17	3-1000 µm
- / 43675	G1"	9,2 ±0,5	17	3-1000 µm

* dans le cas de filtration de gaz 0,3 - 500 µm.



mf microfilter gmbh

Robert-Bosch-Straße 9 • D-74632 Neuenstein
T: +49 (0) 7942-75630-0 • F: +49 (0) 7942-75630-290
www.microfilter.de • info@microfilter.de

dimensions non tolérancées selon DIN ISO 2768-m
V3.2 (version 28.07.2016)

sous réserve des changements techniques
et des modifications techniques