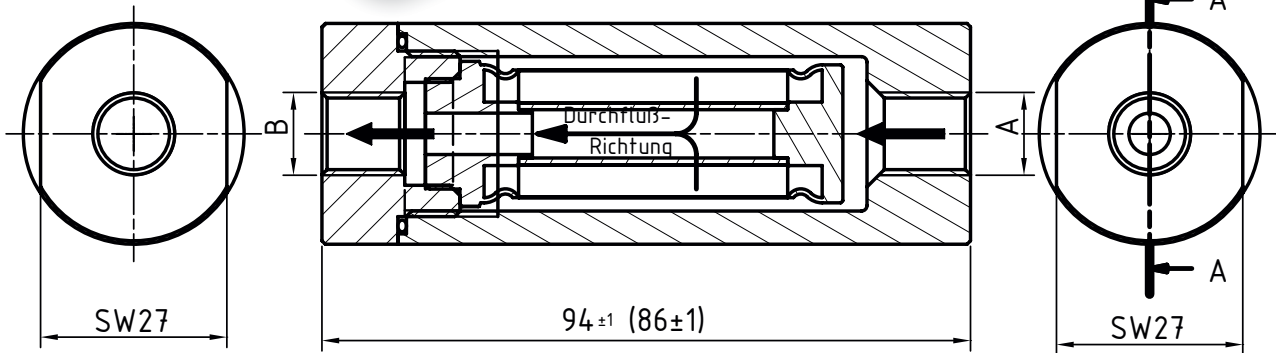
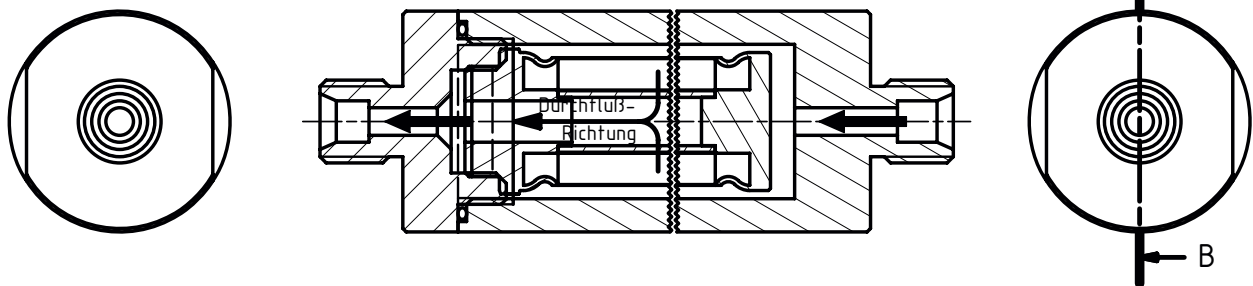




A-A (1:1)



B-B (1:1)



Werkstoffe

Gehäuse: Edelstahl / V4A
 Dichtung: PTFE
 Gewebe: V4A
 **Innenteile: V4A

Technische

Gewicht: ca. 0,42 kg
 Betriebsdruck: V4A 200bar
 Temperaturbereich: -200 bis +250°C
 Inhalt: 0,026 l

Innengewinde

ARTIKELNR.	A EINGANG	B AUSGANG	FEINHEIT
14354	M 12 x 1,5	M 12 x 1,5	3 - 500µm
14355	M 14 x 1,5	M 14 x 1,5	3 - 500µm
14356	G 1/8"	G 1/8"	3 - 500µm
14357	G 1/4"	G 1/4"	3 - 500µm
14358	G 3/8"	G 3/8"	3 - 500µm
14359	G 1/2"	G 1/2"	3 - 500µm

Außengewinde (*EO 24°)

ARTIKELNR.	A EINGANG	B AUSGANG	FEINHEIT
14373	M 12 x 1,5	M 12 x 1,5	3 - 500µm
14374	M 14 x 1,5	M 14 x 1,5	3 - 500µm
14375	G 1/8"	G 1/8"	3 - 500µm
14376	G 1/4"	G 1/4"	3 - 500µm
14377	G 3/8"	G 3/8"	3 - 500µm
14378	G 1/2"	G 1/2"	3 - 500µm

* andere Anschlüsse auf Anfrage möglich.



microfilter gmbh

Robert-Bosch-Straße 9 • D-74632 Neuenstein
 T: +49 (0) 79 42/756 30-0 • F: +49 (0) 79 42/756 30-290
 www.microfilter.de • info@microfilter.de

Freimaßtoleranzen nach DIN ISO 2768-m
 V1.1 (Stand 11.04.2013)

Technische und maßliche
 Änderungen vorbehalten