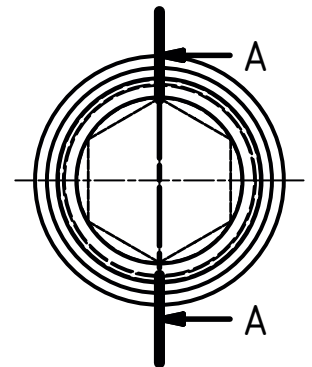
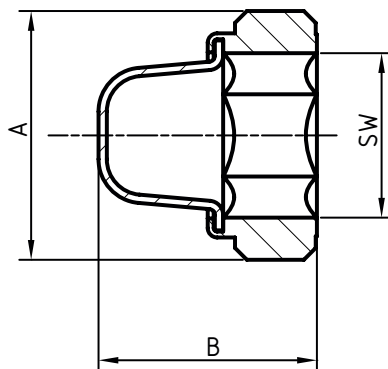
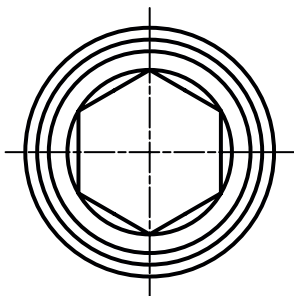


Last chance Einschraubfilter mit Filterhutgeometrie

Anmerkung: Aufgrund mechanischer Verformung beim Einpressvorgang werden die G Gewinde bis zu 0,03 mm Untermaß und die M Gewinde nach 6e gefertigt.



Artikel Stahl / V4A	Gewinde (A)	Gesamthöhe (B)*	SW	FEINHEIT*
43534 / 43542	M8	8-10	4	10–100µm
43535 / 43543	M10	8-12	5	50–500µm
43536 / 43544	M10 x 1	8-12	5	50–500µm
43537 / 43545	M14 x 1,5	12-14	8	10–1000µm
43538 / 43546	G 1/8"	8-10	5	50–100µm
43539 / 43547	G 1/4"	14-16	8	10–1000µm
43540 / 43548	G 3/8"	16-18	10	10–1000µm
43541 / 43549	G 1/2"	16-18	12	10–1000µm
- / 43619	G 3/4"	24-26	17	10–1000µm
- / 43674	G 1"	24–26	17	10–1000µm

* Je nach Feinheit.



mf microfilter gmbh

Robert-Bosch-Straße 9 • D-74632 Neuenstein
T: +49 (0) 7942-75630-0 • F: +49 (0) 7942-75630-290
www.microfilter.de • info@microfilter.de

Freimaßtoleranzen nach DIN ISO 2768-m
V3.1 (Stand 1.08.2016)

Technische und maßliche
Änderungen vorbehalten