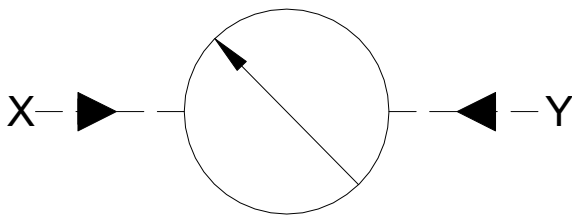
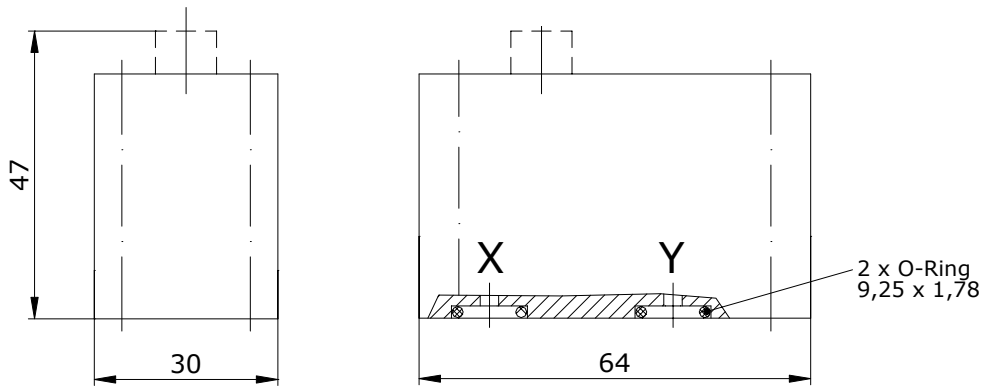
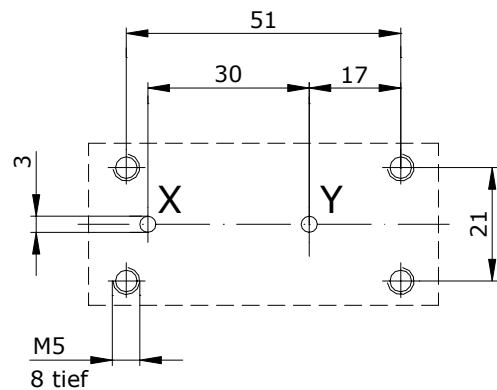


Verschmutzungsanzeiger – Differenzdruckschalter – optisch



Bohrbild:



Schaltpunkt	Bestellkennzeichen für Komplettfilter	Bestell-Nr. für Einzel- bzw. Ersatzteilbedarf
Δp 2,5 bar	A	50033
Δp 5,0 bar	B	50034
Δp 15 bar	C	50035

TECHNISCHE DATEN:

max. Betriebsdruck: 500 bar
Anzeigepunkte: siehe oben

WERKSTOFFE:

Gehäuse: Aluminium
Innenteile: Messing
Dichtungen: Perbunan*)

*) Andere Werkstoffe auf Anfrage

Verschmutzungsanzeiger / Differenzdruckschalter werden zur Überwachung der Filterverschmutzung eingesetzt. Die optischen Anzeiger sind so aufgebaut, dass bei Erreichen des eingestellten Differenzdruckes (Druckunterschied zwischen Filtereingang und -ausgang) auf der Oberseite des Anzeigerblocks ein roter Knopf sichtbar wird. Dieses Signal weist auf den fälligen Wechsel bzw. Reinigung des Filtereinsatzes hin. Nach Abschalten der Anlage bleibt die Anzeige weiterhin sichtbar. Der rote Knopf muss nach beendeter Wartung in die Nullstellung gedrückt werden. Die Anzeiger passen an fast alle Druckfilter.

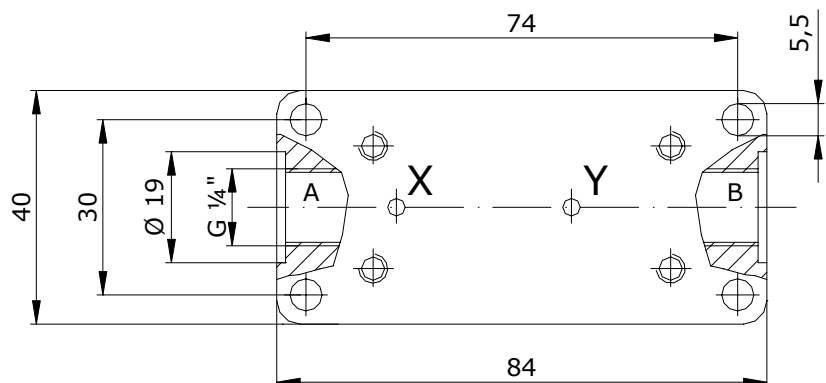
ADAPTERPLATTE

Mit Hilfe der Adapterplatte ist der Einbau aller unserer Differenzdruckanzeiger und -schalter in das Hydrauliksystem möglich.

Bestellnummer: 50100

TECHNISCHE DATEN:

max. Betriebsdruck: 500 bar
Werkstoffe: Stahl brüniert



microfilter gmbh

Freimaßtoleranzen nach DIN ISO 2468-m

V1.0 (Stand 02.11.2010)

Robert-Bosch-Straße 9 • D-74632 Neuenstein
T: +49 (0) 79 42/756 30-0 • F: +49 (0) 79 42/756 30-290
www.microfilter.de • info@microfilter.de

Technische und maßliche
Änderungen vorbehalten