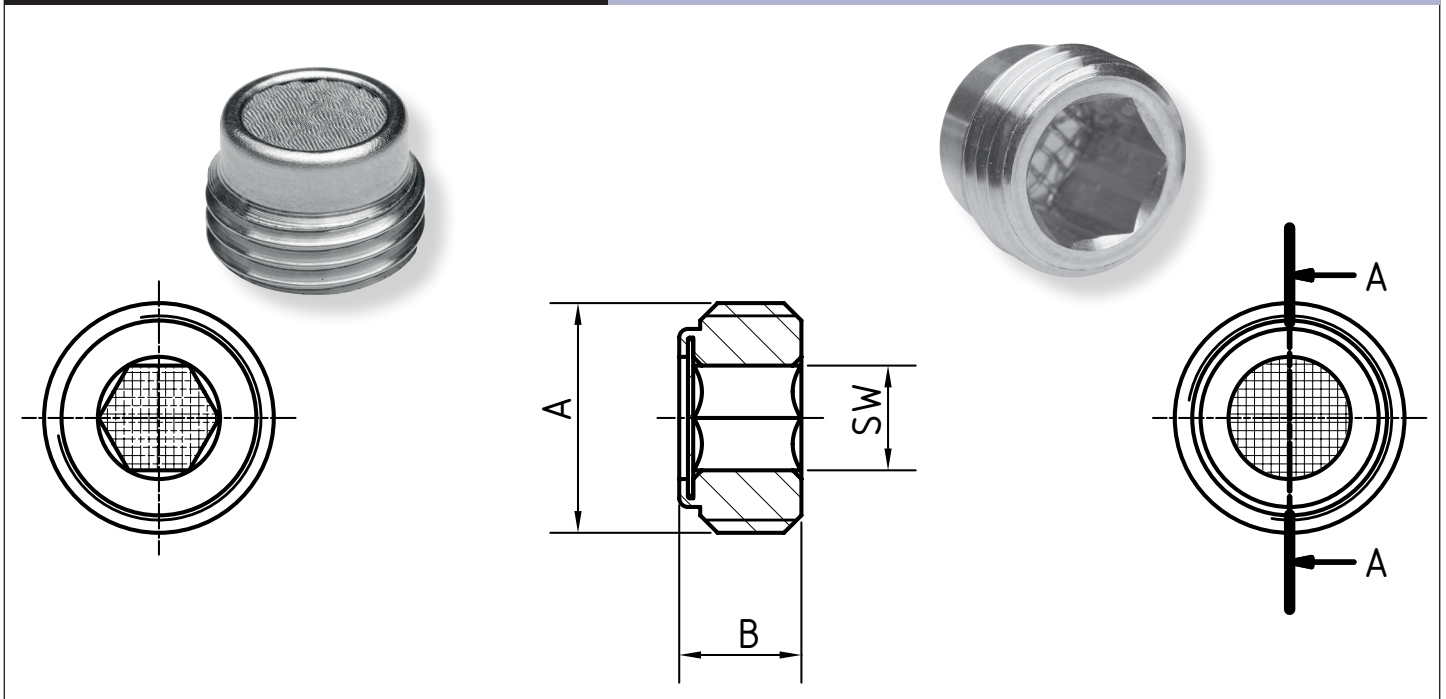


# Last chance Einschraubfilter

Anmerkung: Aufgrund mechanischer Verformung beim Einpressvorgang werden die G Gewinde bis zu 0,03 mm Untermaß und die M Gewinde nach 6e gefertigt.



Artikel Stahl / V4A	Gewinde (A)	Gesamthöhe (B)*	SW	FEINHEIT*
- / 43685	M6 x 1	5,5 ±0,5	3	3-100 µm
43500 / 43508	M8 x 1,25	7 ±0,5	4	3-500 µm
43501 / 43509	M10 x 1,5	7 ±0,5	5	3-500 µm
43502 / 43510	M10 x 1	7 ±0,5	5	3-500 µm
- / 43813	M12 x 1,5	9,2 ±0,5	6	3-1000 µm
- / 43596	M12 x 1,75	9,2 ±0,5	6	3-1000 µm
43503 / 43511	M14 x 1,5	9,2 ±0,5	8	3-1000 µm
43504 / 43512	G 1/8"	7 ±0,5	5	3-500 µm
43505 / 43513	G 1/4"	9,2 ±0,5	8	3-1000 µm
43506 / 43514	G 3/8"	9,2 ±0,5	10	3-1000 µm
43507 / 43515	G 1/2"	9,2 ±0,5	12	3-1000 µm
- / 43610	G 3/4"	9,2 ±0,5	12	3-1000 µm
- / 43852	G 3/4"	9,2 ±0,5	17	3-1000 µm
- / 43675	G1"	9,2 ±0,5	17	3-1000 µm

\* Bei Gasfiltration 0,3 – 500 µm



**mf microfilter gmbh**

Robert-Bosch-Straße 9 • D-74632 Neuenstein  
T: +49 (0) 7942-75630-0 • F: +49 (0) 7942-75630-290  
www.microfilter.de • info@microfilter.de

Freimaßtoleranzen nach DIN ISO 2768-m  
V3.2 (Stand 28.07.2016)

Technische und maßliche  
Änderungen vorbehalten