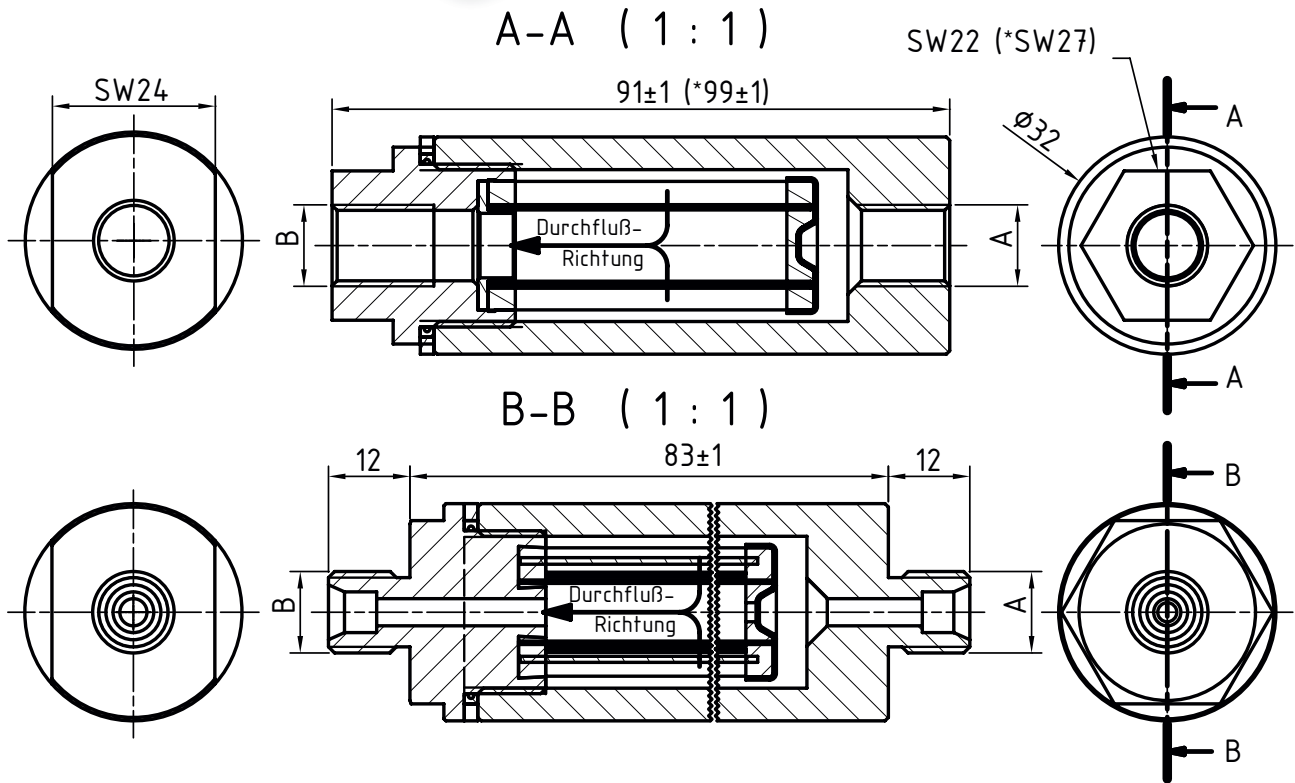


Leitungsfilter / Inlinefilter / Q = 10l/min geklebt



Werkstoffe

Gehäuse: 1.0553 (S355JO) verzinkt / 1.4404
 Optional: 3.3535 (AlMg3) eloxiert
 Dichtung: NBR
 Gewebe: Edelstahl
 Sonstige: Stahl verzinkt

Technische Daten

Gewicht: Stahl ca. 0,365 kg
 Aluminium ca. 0,185 kg
 Betriebsdruck: 350 bar / 120 bar
 Temperaturbereich: -20 bis 80° C
 Inhalt: 0,03 l

Innengewinde

ARTIKEL STAHL / V4A	A EINGANG	B AUSGANG	FEINHEIT
14350 / 14406	M 12 x 1,5	M 12 x 1,5	3 - 500µm
14351 / 14407	M 14 x 1,5	M 14 x 1,5	3 - 500µm
14427 / 14408	G 1/8"	G 1/8"	3 - 500µm
14352 / 14409	G 1/4"	G 1/4"	3 - 500µm
14353 / 14410	G 3/8"	G 3/8"	3 - 500µm
14428* / 14411*	G 1/2"	G 1/2"	3 - 500µm

Außengewinde

ARTIKEL STAHL / V4A	A EINGANG	B AUSGANG	FEINHEIT
14367** / 14412	M 12 x 1,5	M 12 x 1,5	3 - 500µm
14368** / 14413	M 14 x 1,5	M 14 x 1,5	3 - 500µm
14369 / 14414	G 1/8"	G 1/8"	3 - 500µm
14370 / 14415	G 1/4"	G 1/4"	3 - 500µm
14371 / 14416	G 3/8"	G 3/8"	3 - 500µm
14372 / 14429	G 1/2"	G 1/2"	3 - 500µm

* Andere Anschlüsse auf Anfrage möglich. ** 24° Schneidring Verschr. nur in Stahl



microfilter gmbh

Robert-Bosch-Straße 9 • D-74632 Neuenstein
 T: +49 (0) 79 42/756 30-0 • F: +49 (0) 79 42/756 30-290
 www.microfilter.de • info@microfilter.de

Freimaßtoleranzen nach DIN ISO 2768-m
 V1.2 (Stand 11.04.2013)

Technische und maßliche
 Änderungen vorbehalten