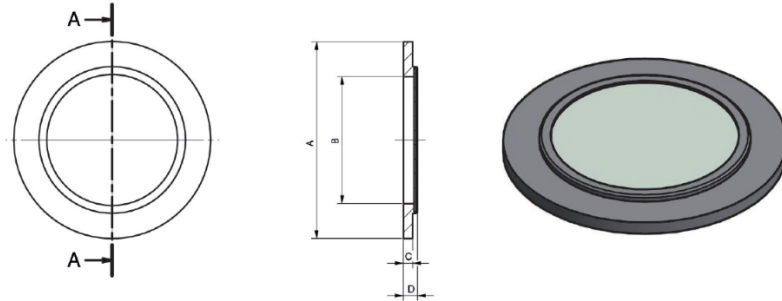
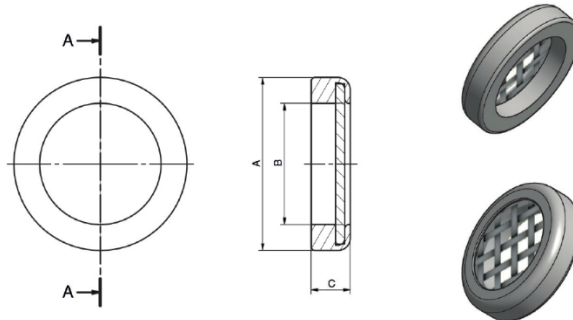




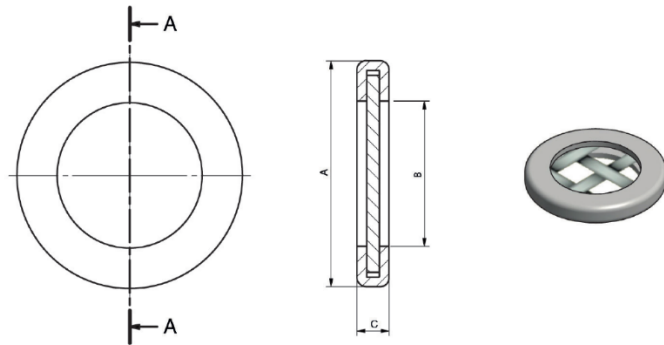
Eingefasste glatte Filterronde



Artikel	Material	A	B	C	D	Feinheit
43741	Edelstahl V4A	Ø 8	Ø 4	0,8	1,4	3-250µm
43601	Edelstahl V4A	Ø 62	Ø 40	3	4,5	3-250µm



Artikel	Material	A	B	C	Feinheit
43643	Edelstahl V2A	Ø 12,95	Ø 9	3	3-250µm
43671	Edelstahl V4A	Ø 24	Ø 20	2,5	3-250µm
43883	Edelstahl V4A	Ø 55	Ø 45	3	3-250µm
43678	Edelstahl V4A	Ø 55	Ø 48	3,3	3-250µm
43884	Edelstahl V4A	Ø 94	Ø 78	5	3-250µm



Artikel	Material	A	B	C	Feinheit
43859	Edelstahl V2A	Ø 7	Ø 4,5	1	3-250µm
44144	Edelstahl V2A	Ø 8,2	Ø 5,6	1,1	3-500µm
43857	Edelstahl V4A	Ø 10	Ø 7	1,2	3-250µm
43071	Edelstahl V4A	Ø 14,9	Ø 12	1	3-1000µm
44069	Edelstahl V2A	Ø 16,3	Ø 12,5	1	3-200µm
43950	Edelstahl V2A	Ø 18	Ø 15	1,2	3-1000µm
44072	Edelstahl V2A	Ø 28	Ø 21,2	1,5	3-1000µm
43518	Edelstahl V4A	Ø 48	Ø 41	2,3	3-1000µm

*Weitere Feinheiten und Geometrien auf Anfrage.
Stand 13.07.2021*