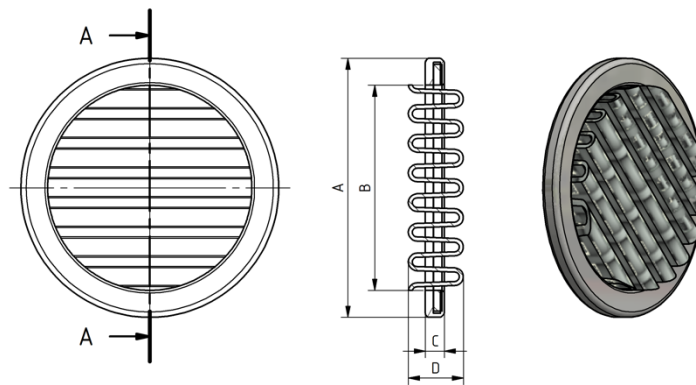
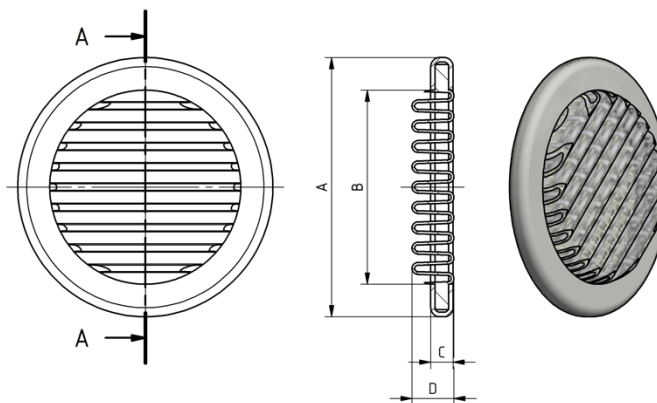


Eingefasste plissierte Filterrunde



Artikel	Material	A	B	C	D	Feinheit
43801	Edelstahl V4A	Ø 9,3	ca. Ø 6,25	1,5	2,5	3-500µm
43800	Edelstahl V4A	Ø 12,5	ca. Ø 9	1,8	3,4	3-500µm
43746	Edelstahl V2A	Ø 19,2	ca. Ø 15,2	1,5	4,1	3-500µm
43747	Edelstahl V2A	Ø 25,4	ca. Ø 21,4	1,5	4,1	3-500µm
44094	Edelstahl V2A	Ø 38	ca. Ø 30	3	5	3-500µm



Artikel	Material	A	B	C	D	Feinheit
43605	Edelstahl V2A	Ø 15,6	ca. Ø 11	1,5	4	3-500µm
43881	Edelstahl V4A	Ø 28,5	ca. Ø 21,4	2,5	5	3-500µm

Weitere Feinheiten und Geometrien auf Anfrage.
Stand 21.07.2021