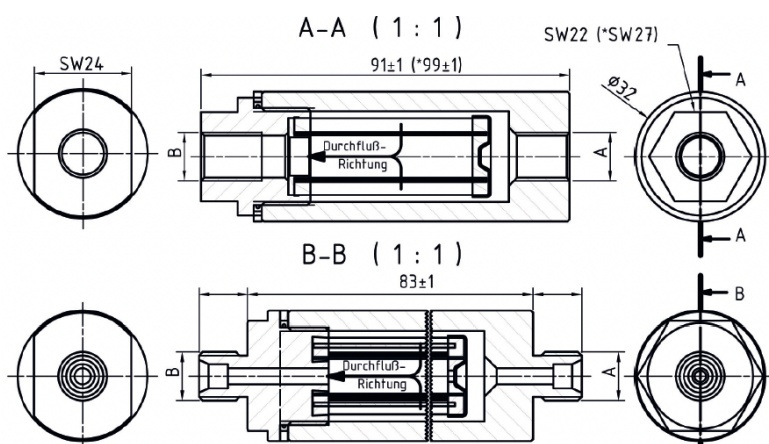


LeitungsfILTER / Inlinefilter

Q = 10l/min geklebt



Werkstoffe		Technische Daten	
Gehäuse	Stahl verzinkt / Edelstahl V4A Optional: Aluminium eloxiert	Gewicht	Stahl Edelst. ca. 0,365 kg Aluminium ca. 0,15 kg
Dichtung	NBR	Betriebsdruck	350 bar / 120 bar
Gewebe	Edelstahl	Temperaturbereich	-10 bis 80° C
Sonstige	Stahl verzinkt	Inhalt	0,03 l



Innengewinde				Außengewinde			
Artikel Stahl / V4A	A Eingang	B Ausgang	Feinheit	Artikel Stahl / V4A	A Eingang	B Ausgang	Feinheit
14350/ 14406	M 12 x 1,5	M 12 x 1,5	3 – 500µm	14367** / 14412	M 12 x 1,5	M 12 x 1,5	3 – 500µm
14351/ 14407	M 14 x 1,5	M 14 x 1,5	3 – 500µm	14368** / 14413	M 14 x 1,5	M 14 x 1,5	3 – 500µm
14427/ 14408	G 1/8"	G 1/8"	3 – 500µm	14369/ 14414	G 1/8"	G 1/8"	3 – 500µm
14352/ 14409	G 1/4"	G 1/4"	3 – 500µm	14370/ 14415	G 1/4"	G 1/4"	3 – 500µm
14353/ 14410	G 3/8"	G 3/8"	3 – 500µm	14371/ 14416	G 3/8"	G 3/8"	3 – 500µm
14428/ 14411*	G 1/2"	G 1/2"	3 – 500µm	14372/ 14429	G 1/2"	G 1/2"	3 – 500µm

Andere Anschlüsse auf Anfrage. ** Ausführung für 24° Rohrverschraubungen nach ISO 8434-1
Stand 10.12.2021