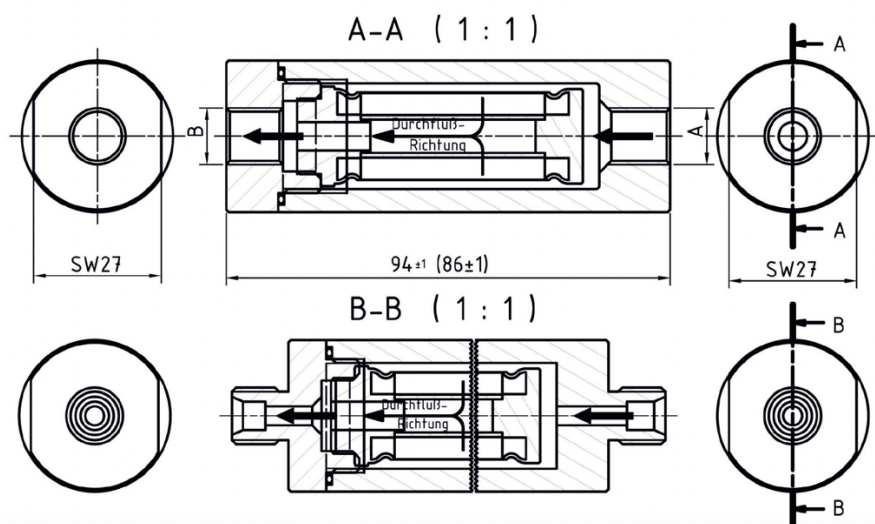


Leitungsfiter / Inlinefilter

Q = 10l/min klebstofffrei



Werkstoffe		Technische Daten	
Gehäuse	Edelstahl V4A	Gewicht	ca. 0,42 kg
Dichtung	PTFE	Betriebsdruck	V4A 200bar
Gewebe	V4A	Temperaturbereich	-200 bis +250° C
**Innenteile	V4A	Inhalt	0,026 l



Innengewinde				Außengewinde (*EO 24°)			
Artikel	A Eingang	B Ausgang	Feinheit	Artikel	A Eingang	B Ausgang	Feinheit
14354	M 12 x 1,5	M 12 x 1,5	3 – 500µm	14373	M 12 x 1,5	M 12 x 1,5	3 – 500µm
14355	M 14 x 1,5	M 14 x 1,5	3 – 500µm	14374	M 14 x 1,5	M 14 x 1,5	3 – 500µm
14356	G 1/8"	G 1/8"	3 – 500µm	14375	G 1/8"	G 1/8"	3 – 500µm
14357	G 1/4"	G 1/4"	3 – 500µm	14376	G 1/4"	G 1/4"	3 – 500µm
14358	G 3/8"	G 3/8"	3 – 500µm	14377	G 3/8"	G 3/8"	3 – 500µm
14359	G 1/2"	G 1/2"	3 – 500µm	14378	G 1/2"	G 1/2"	3 – 500µm

Andere Anschlüsse auf Anfrage. ** Ausführung für 24° Rohrverschraubungen nach ISO 8434-1
Stand 10.12.2021