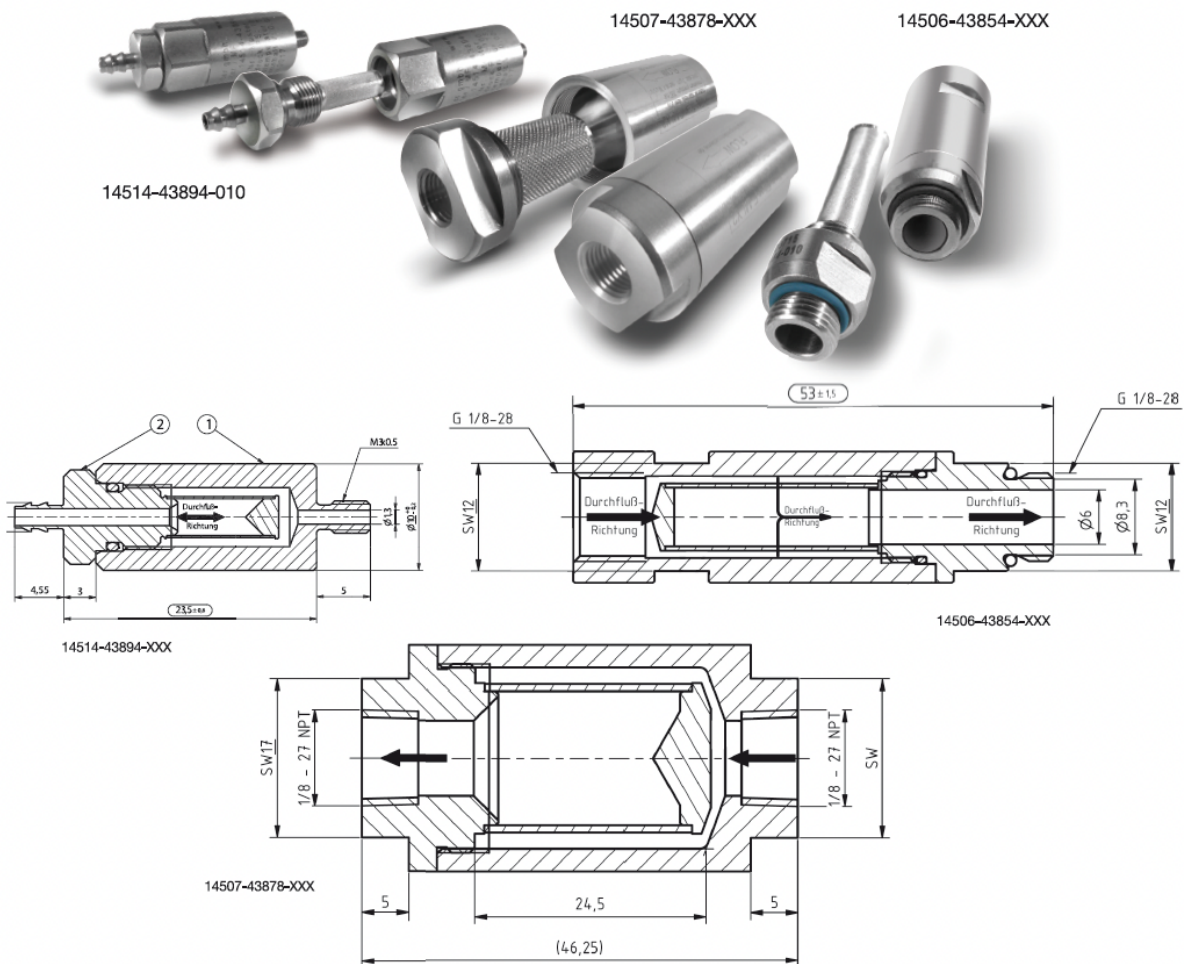


Einschraub-LeitungsfILTER

„kleine Bauform“, micro-lasergeschweißt



Gehäuse Art.-Nr.	Einsatz Art.Nr.	Material	Webart	Dichtung	Feinheit	Betriebsdruck	Betriebs-Temperatur
14506-	-43854-XXX	Edelstahl V4A	Drahtgewebe, Metallfaservlies	FKM 75 Shore FDA Konform	3 – 500µm	16 bar	-10 / +80°C
14507-	-43878-XXX	Edelstahl V4A	Drahtgewebe, Metallfaservlies	FKM 75 Shore	3 – 100µm	200 bar	-10 / +80°C
14514-	-43893-XXX	-Edelstahl V4A	Drahtgewebe, Metallfaservlies	FKM 75 Shore FDA Konform	3 – 100µm	100 bar	-10 / +80°C
	-43894-XXX	Edelstahl V4A	Drahtgewebe, Metallfaservlies	FKM 75 Shore FDA Konform	3 – 100µm	100 bar	-10 / +80°C

Weitere Anschluss-Geometrien und Dichtungsmaterialien auf Anfrage.
Stand 10.12.2021