

Filtergehäuse der HDF – Baureihen

Anschlussgeometrie: 1/8" bis 2" in BSP oder NPT, cone a. thread 1/4" bis 1-1/2", Sonderanschluss auf Anfrage.

Ps: 100 bis 1.100 bar

Ts: -60°C bis +300°C

Gehäusematerial: Aluminium, V2A, V4A und Duplex

Gehäusedichtung: alle gängigen Elastomere

Medien: flüssige und gasförmige Medien

Einstufung: nach DGRL 2014/68/EU

Baureihen Edelstahl 750 bar und 1.000 bar: für Wasserstoffanwendungen geeignet

Typ	Druck 1	Temp 1	Druck 2	Temp 2	Material	Anschlüsse
Aluminium-Baureihe	100 bar	80 °C	-	-	AW 6061	1/8" bis 2"
Edelstahl-Baureihe	200 bar	100 °C	160 bar	300	1.4301	1/8" bis 2"
Schwere Edelstahl-Baureihe	450 bar	100 °C	350 bar	250	1.4571	1/8" bis 2"
Schwere Edelstahl-Baureihe cone a. thread	750 bar	80 °C	650 bar	250	1.4571	1/4" bis 1-1/2"
Schwere Edelstahl-Baureihe cone a. thread	1000 bar	80 °C	800 bar	250	1.4571	1/4" bis 1-1/2"
Duplex-Baureihe	1100 bar	80 °C	1000 bar	200	1.4410	1/8" bis 1 1/4"

Filtereinsätze zu den Filtergehäusen der HDF – Baureihen

Metallfaservlies ist in Feinheiten von 3µm bis 100µm verfügbar, durch die dreidimensionale Struktur und eine sehr hohe Schmutzaufnahmekapazität (Tiefenfiltration).

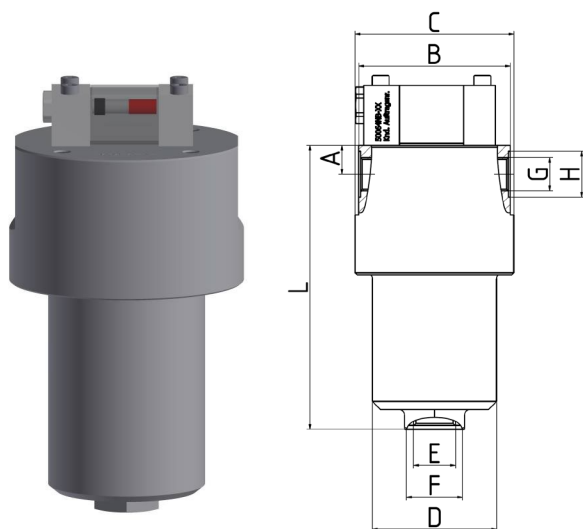
Drahtgewebe ist in Feinheiten von 5µm bis 2.000µm verfügbar und ist als Oberflächenfilter sehr gut zu reinigen und sehr gut rückspülbar.

Glasfaservlies ist in Feinheiten von 3µm bis 50µm verfügbar und ist eine preisgünstige Alternative zu Metallfiltergeweben.

Typ	-20 / 100°C	-200 / 400°C	Rückspülbar	Differenzdruckbeständigkeit	Erhöhte Filterfläche	Reinigbar	Material	Medienbeständigkeit
Plissiert geklebt	+	-	-	20 bar	+	+ -	Alu / Edelstahl	-
Zylindrisch geklebt	+	-	-	20 bar	-	+	Alu / Edelstahl	-
Plissiert klebstofffrei	+	+	3 bar	20 bar	+	-	Edelstahl V4A	+
Zylindrisch klebstofffrei	+	+	-	20 bar	-	+	Edelstahl V4A	+

Stand: 06.12.2022

Aluminium-Hochdruckfilter HDF-Baureihe PS 100 bar



Daten

Anschlussgeometrie	1/8" bis 2" in BSP oder NPT, Sonderanschluss auf Anfrage
Ps	100 bar
Ts	-60°C bis +100°C**
Gehäusematerial	Aluminium
Gehäusedichtung	Alle gängigen Elastomere
Medien	Flüssige und gasförmige Medien
Einstufung	Nach DGRL 2014/68/EU
Optional Verschmutzungsanzeiger	Optisch und elektrisch

Baugröße	HDF 1	HDF 2	HDF 3	HDF 4	HDF 5	HDF 6	HDF 7	HDF 8	HDF 9
Anschluss „G“	BSP G1/8"	BSP G1/4"	BSP G3/8"	BSP G1/2"	BSP G3/4"	BSP G1"	BSP G1 1/4"	BSP G1 1/2"	BSP G2"
Artikel	16101	16102	16103	16104	16105	16106	16107	16108	16109
Anschluss „G“	1/8" NPT	1/4" NPT	3/8" NPT	1/2" NPT	3/4" NPT	1" NPT	1 1/4" NPT	1 1/2" NPT	2" NPT
Artikel	16111	16112	16113	16114	16115	16116	16117	16118	16119
A ±0,5	8,5 mm	13 mm	14,5 mm	17,5 mm	20 mm	30 mm	34 mm	36 mm	42 mm
A* ±0,5	--	13 mm	14,5 mm	22,5 mm	25 mm	30 mm	34 mm	36 mm	42 mm
B ±0,5	47 mm	76 mm	76 mm	104 mm	104 mm	118 mm	118 mm	149	162
C -1	Ø 50 mm	Ø 80 mm	Ø 80 mm	Ø 110 mm	Ø 110 mm	Ø 130 mm	Ø 130 mm	Ø 160 mm	Ø 180 mm
D +0,5	40 mm	62 mm	62 mm	73 mm	73 mm	95 mm	95 mm	125 mm	125 mm
Ablass „E“	BSP G1/4"	BSP G1/2"	BSP G1/2"	BSP G1/2"	BSP G1/2"	BSP G1/2"	BSP G1/2"	BSP G1/2"	BSP G1/2"
F	Ø 20 mm	Ø 28 mm	Ø 28 mm	Ø 28 mm	Ø 28 mm	Ø 29 mm	Ø 29 mm	Ø 29 mm	Ø 29 mm
H	Ø 15 mm	Ø 20 mm	Ø 23 mm	Ø 29 mm	Ø 33 mm	Ø 41 mm	Ø 51 mm	Ø 56 mm	Ø 74 mm
L	92 mm ±1,5	139,5 mm ±2	143 mm ±2	204 mm ±2,5	214 mm ±2,5	293 mm ±3	301 mm ±3	379 mm ±3,5	391 mm ±3,5
L*	--	139,5 mm ±2	143 mm ±2	209 mm ±2,5	219 mm ±2,5	293 mm ±3	301 mm ±3	379 mm ±3,5	391 mm ±3,5
Inhalt	0,03 l	0,18 l	0,19 l	0,47 l	0,49 l	1,19 l	1,25 l	2,61 l	2,79 l
Einstufung nach DGRL 2014/68/EU	Art.4 Abs.3 gute Ing.	Art.4 Abs.3 gute Ing.	Art.4 Abs.3 gute Ing.	Art.4 Abs.3 gute Ing.	Art.4 Abs.3 gute Ing.	Kategorie II	Kategorie II	Kategorie III	Kategorie III

[Zu den Filtereinsätzen](#)

[Zurück zur Übersicht](#)

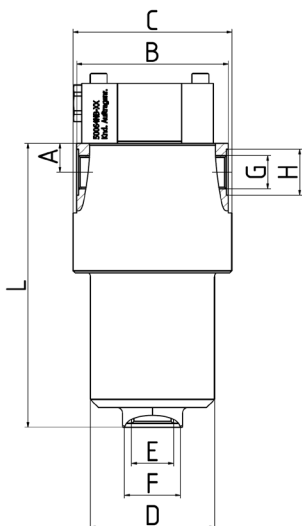
* mit Verschmutzungsanzeiger, Freimaßtoleranzen nach DIN 2768-m
** abhängig vom Dichtungsmaterial
Stand: 06.12.2022

mf microfilter gmbh

Robert-Bosch-Straße 9 | 74632 Neuenstein | www.microfilter.de
Tel.: 07942-75630-0 | Fax: 07942-75630-290 | info@microfilter.de

Technische und maßliche
Änderungen vorbehalten.

Edelstahl Hochdruckfilter HDF-Baureihe PS 200 bar



Daten

Anschlussgeometrie	1/8" bis 2" in BSP oder NPT, Sonderanschluss auf Anfrage
Ps	200 bar
Ts	-60°C bis +100°C**
oder	
Ps	160 bar
Ts	-60°C bis +300°C**
Gehäusematerial	1.4301, optional 1.4404
Gehäusedichtung	Alle gängigen Elastomere
Medien	Flüssige und gasförmige Medien
Einstufung	Nach DGRL 2014/68/EU
Optional Verschmutzungsanzeiger	Optisch und elektrisch

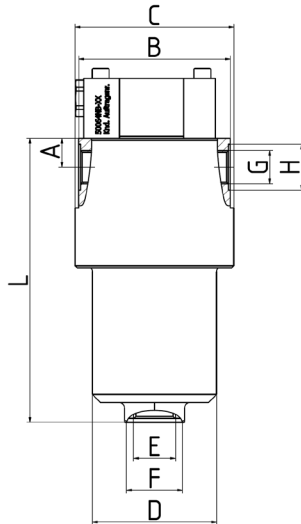
Baugröße	HDF 1	HDF 2	HDF 3	HDF 4	HDF 5	HDF 6	HDF 7	HDF 8	HDF 9
Anschluss „G“	BSP G1/8"	BSP G1/4"	BSP G3/8"	BSP G1/2"	BSP G3/4"	BSP G1"	BSP G1 1/4"	BSP G1 1/2"	BSP G2"
Artikel	16121	16122	16123	16124	16125	16126	16127	16128	16129
Anschluss „G“	1/8" NPT	1/4" NPT	3/8" NPT	1/2" NPT	3/4" NPT	1" NPT	1 1/4" NPT	1 1/2" NPT	2" NPT
Artikel	16131	16132	16133	16134	16135	16136	16137	16138	16139
A ±0,5	10 mm	13 mm	14,5 mm	17,5 mm	20 mm	30 mm	34 mm	36 mm	42 mm
A* ±0,5	--	13 mm	14,5 mm	22,5 mm	25 mm	30 mm	34 mm	36 mm	42 mm
B ±0,5	55 mm	76 mm	76 mm	104 mm	104 mm	118 mm	118 mm	149 mm	162 mm
C -1	Ø 60 mm	Ø 80 mm	Ø 80 mm	Ø 110 mm	Ø 110 mm	Ø 130 mm	Ø 130 mm	Ø 160 mm	Ø 180 mm
D ±0,5	Ø 40 mm	Ø 62 mm	Ø 62 mm	Ø 75 mm	Ø 75 mm	Ø 95 mm	Ø 95 mm	Ø 125 mm	Ø 125 mm
Abläss „E“	BSP G1/4"	BSP G1/2"	BSP G1/2"	BSP G1/2"	BSP G1/2"	BSP G1/2"	BSP G1/2"	BSP G1/2"	BSP G1/2"
F	Ø 20 mm	Ø 28 mm	Ø 28 mm	Ø 29 mm	Ø 29 mm	Ø 29 mm	Ø 29 mm	Ø 29 mm	Ø 29 mm
H	Ø 15 mm	Ø 20 mm	Ø 23 mm	Ø 29 mm	Ø 33 mm	Ø 41 mm	Ø 51 mm	Ø 56 mm	Ø 74 mm
L	100 mm ±1,5	141 mm ±2	144,5 mm ±2	204 mm ±2,5	211 mm ±2,5	293 mm ±3	301 mm ±3	380 mm ±3,5	391 mm ±3,5
L*	--	141 mm ±2	144,5 mm ±2	209 mm ±2,5	216 mm ±2,5	293 mm ±3	301 mm ±3	380 mm ±3,5	391 mm ±3,5
Inhalt	0,03 l	0,18 l	0,19 l	0,47 l	0,49 l	1,19 l	1,25 l	2,61 l	2,79 l
Einstufung nach DGRL 2014/68/EU	Art.4 Abs.3 gute Ing.	Art.4 Abs.3 gute Ing.	Art.4 Abs.3 gute Ing.	Art.4 Abs.3 gute Ing.	Art.4 Abs.3 gute Ing.	Kategorie III	Kategorie III	Kategorie III	Kategorie III

[Zu den Filtereinsätzen](#)

[Zurück zur Übersicht](#)

* mit Verschmutzungsanzeiger, Freimaßtoleranzen nach DIN 2768-m
** abhängig vom Dichtungsmaterial
Stand: 06.12.2022

Edelstahl Hochdruckfilter HDF-Baureihe PS 450 bar



Daten	
Anschlussgeometrie	1/8" bis 2" in BSP oder NPT, Sonderanschluss auf Anfrage
Ps	450 bar
Ts	-60°C bis +100°C**
oder	
Ps	350 bar
Ts	-60°C bis +250°C**
Gehäusematerial	1.4571/1.4404
Gehäusedichtung	Alle gängigen Elastomere
Medien	Flüssige und gasförmige Medien
Einstufung	Nach DGRL 2014/68/EU
Optional Verschmutzungsanzeiger	Optisch und elektrisch

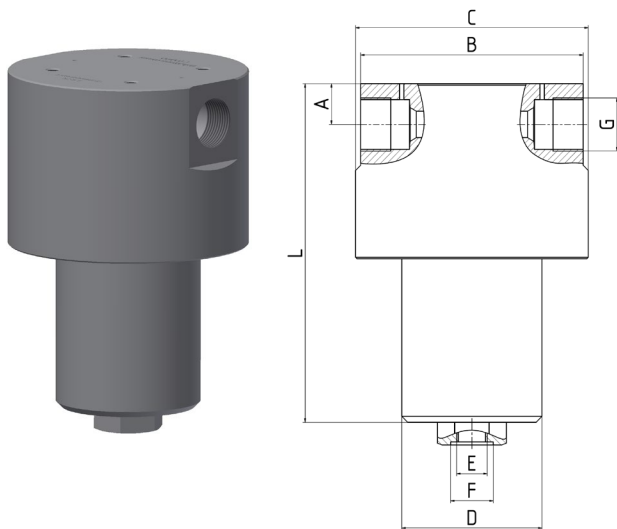
Baugröße	HDF 1	HDF 2	HDF 3	HDF 4	HDF 5	HDF 6	HDF 7	HDF 8	HDF 9
Anschluss „G“	BSP G1/8"	BSP G1/4"	BSP G3/8"	BSP G1/2"	BSP G3/4"	BSP G1"	BSP G1 1/4"	BSP G1 1/2"	BSP G2"
Artikel	16141	16142	16143	16144	16145	16146	16147	16148	16149
Anschluss „G“	1/8" NPT	1/4" NPT	3/8" NPT	1/2" NPT	3/4" NPT	1" NPT	1 1/4" NPT	1 1/2" NPT	2" NPT
Artikel	16151	16152	16153	16154	16155	16156	16157	16158	16159
A ±0,5	10 mm	12 mm	14,5 mm	20 mm	21 mm	30 mm	33 mm	37 mm	46 mm
A* ±0,5	–	12 mm	19,5 mm	25 mm	26 mm	30 mm	35 mm	39 mm	46 mm
B ±0,5	56 mm	95 mm	95 mm	114 mm	114 mm	139 mm	139 mm	179 mm	185 mm
C -1	Ø 60 mm	Ø 100 mm	Ø 100 mm	Ø 120 mm	Ø 120 mm	Ø 150 mm	Ø 150 mm	Ø 190 mm	Ø 200 mm
D ±0,5	Ø 39 mm	Ø 73 mm	Ø 73 mm	Ø 92 mm	Ø 92 mm	Ø 117 mm	Ø 117 mm	Ø 152 mm	Ø 152 mm
Abläss „E“	BSP G1/8"	BSP G1/2"	BSP G1/2"	BSP G1/2"	BSP G1/2"	BSP G1/2"	BSP G1/2"	BSP G1/2"	BSP G1/2"
F	Ø 15 mm	Ø 29 mm	Ø 29 mm	Ø 29 mm	Ø 29 mm	Ø 29 mm	Ø 29 mm	Ø 29 mm	Ø 29 mm
H	Ø 15 mm	Ø 20 mm	Ø 23 mm	Ø 29 mm	Ø 33 mm	Ø 41 mm	Ø 51 mm	Ø 56 mm	Ø 74 mm
L	92,5 mm ±1,5	140,5 mm ±2	144,5 mm ±2	214 mm ±2,5	218 mm ±2,5	301 mm ±3	310,5 mm ±3	399 mm ±3	414 mm ±3,5
L*	–	140,5 mm ±2	149,5 mm ±2	219 mm ±2,5	223 mm ±2,5	303 mm ±3	312,5 mm ±3	401 mm ±3	414 mm ±3,5
Inhalt	0,03 l	0,18 l	0,19 l	0,48 l	0,5 l	1,16 l	1,23 l	2,7 l	2,89 l
Einstufung nach DGRL 2014/68/EU	Kategorie I	Kategorie III	Kategorie III	Kategorie III	Kategorie III	Kategorie III	Kategorie III	Kategorie IV	Kategorie IV

[Zu den Filtereinsätzen](#)

[Zurück zur Übersicht](#)

* mit Verschmutzungsanzeiger, Freimaßtoleranzen nach DIN 2768-m
** abhängig vom Dichtungsmaterial
Stand: 06.12.2022

Edelstahl Hochdruckfilter HDF-Baureihe PS 750 bar



Daten

Anschlussgeometrie	1/4" bis 1-1/2" cone and thread, bitte nennen Sie uns den Hersteller Ihrer Verschraubung
Ps	750 bar
Ts	-60°C bis +80°C**
Ps	650 bar
Ts	-60°C bis +250°C**
Gehäusematerial	1.4571/1.4404
Gehäusedichtung	Alle gängigen Elastomere
Medien	Flüssige und gasförmige Medien
Einstufung	Nach DGRL 2014/68/EU

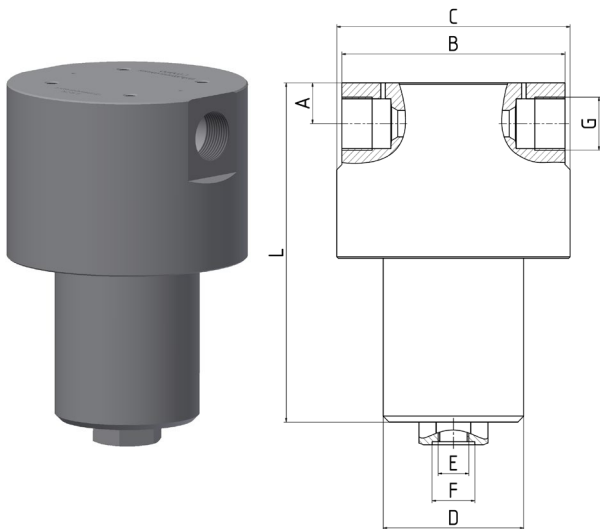
Baugröße	HDF 1	HDF 2	HDF 3	HDF 4	HDF 5	HDF 6	HDF 7
"G" NW Rohr Gewinde	1/4" 7/16-20	3/8" 9/16-18	9/16" 13/16-18	3/4" 3/4-14	1" 1-3/8-12	1-1/2" 1-7/8-12	1-1/2" 1-7/8-12
Artikel	16181	16182	16183	16184	16185	16186	16186
A ±0,5	9 mm	17 mm	17 mm	22 mm	27 mm	37 mm	37 mm
B ±0,5	62 mm	104 mm	104 mm	124 mm	152 mm	189 mm	189 mm
C ±2	Ø 65 mm	Ø 110 mm	Ø 110 mm	Ø 130 mm	Ø 160 mm	Ø 200 mm	Ø 200 mm
D ±0,8	Ø 43 mm	Ø 82,5 mm	Ø 82,5 mm	Ø 95,5 mm	Ø 95,5 mm	Ø 127 mm	Ø 127 mm
Abläss „E“	BSP G1/8"	BSP G1/2"	BSP G1/2"	BSP G1/2"	BSP G1/2"	BSP G1/2"	BSP G1/2"
F	Ø 15 mm	Ø 29 mm	Ø 29 mm	Ø 29 mm	Ø 29 mm	Ø 29 mm	Ø 29 mm
L	92 mm ±1,5	156 mm ±2	156 mm ±2	229 mm ±2,5	239 mm ±2,5	327 mm ±3	327 mm ±3
Inhalt	0,03 l	0,24 l	0,19 l	0,40 l	0,41 l	0,98 l	0,98 l
Einstufung nach DGRL 2014/68/EU	Kategorie I	Kategorie III	Kategorie III	Kategorie III	Kategorie III	Kategorie III	Kategorie III

[Zu den Filtereinsätzen](#)

[Zurück zur Übersicht](#)

Freimaßtoleranzen nach DIN 2768-m
** abhängig vom Dichtungsmaterial
Stand: 06.12.2022

Edelstahl Hochdruckfilter HDF-Baureihe PS 1000 bar



Daten

Anschlussgeometrie	1/4" bis 1-1/2" cone and thread, bitte nennen Sie uns den Hersteller Ihrer Verschraubung
Ps	1000 bar
Ts	-60°C bis +80°C**
Ps	800 bar
Ts	-60°C bis +250°C**
Gehäusematerial	1.4571/1.4404
Gehäusedichtung	Alle gängigen Elastomere
Medien	Flüssige und gasförmige Medien
Einstufung	Nach DGRL 2014/68/EU

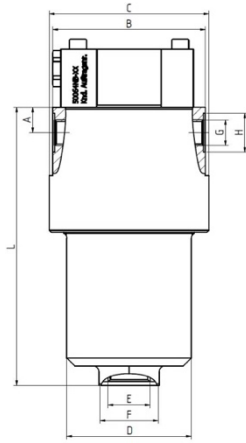
Baugröße	HDF 1	HDF 2	HDF 3	HDF 4	HDF 5	HDF 6	HDF 7
„G“ NW Rohr Gewinde	1/4" 7/16-20	3/8" 9/16-18	9/16" 13/16-18	3/4" 3/4-14	1" 1-3/8-12	1-1/2" 1-7/8-12	1-1/2" 1-7/8-12
Artikel	16191	16192	16193	16194	16195	16196	16196
A ±0,5	11 mm	20 mm	20 mm	26 mm	30 mm	38 mm	38 mm
B ±2	67 mm	136 mm	134 mm	154 mm	154 mm	199 mm	199 mm
C ±2	Ø 70 mm	Ø 139 mm	Ø 139 mm	Ø 160 mm	Ø 160 mm	Ø 210 mm	Ø 210 mm
D ±1	Ø 55 mm	Ø 110 mm	Ø 110 mm	Ø 136 mm	Ø 136 mm	Ø 152 mm	Ø 152 mm
Abläss „E“	BSP G1/8"	BSP G1/2"	BSP G1/2"	BSP G1/2"	BSP G1/2"	BSP G1/2"	BSP G1/2"
F	Ø 15 mm	Ø 29 mm	Ø 29 mm	Ø 29 mm	Ø 29 mm	Ø 29 mm	Ø 29 mm
L	100 mm ±2	164 mm ±2	164 mm ±2	238 mm ±3	246 mm ±3	331 mm ±3	331 mm ±3
Inhalt	0,03 l	0,24 l	0,24 l	0,4 l	0,41 l	0,99 l	0,99 l
Einstufung nach DGRL 2014/68/EU	Kategorie I	Kategorie III	Kategorie III	Kategorie III	Kategorie III	Kategorie III	Kategorie III

[Zu den Filtereinsätzen](#)

[Zurück zur Übersicht](#)

Freimaßtoleranzen nach DIN 2768-m
** abhängig vom Dichtungsmaterial
Stand: 06.12.2022

Duplex-Baureihe Hochdruckfilter HDF-Baureihe PS 1100 bar



Daten

Anschlussgeometrie	1/8" bis 1 1/4" in BSP oder NPT, Sonderanschluss auf Anfrage
Ps	1.100 bar
Ts	-40°C bis +80°C**
oder	
Ps	1.000 bar
Ts	-40°C bis +200°C**
Gehäusematerial	1.4410
Gehäusedichtung	Alle gängigen Elastomere
Medien	Flüssige und gasförmige Medien
Einstufung	Nach DGRL 2014/68/EU
Optional Verschmutzungsanzeiger	Optisch und elektrisch

Baugröße	HDF 1	HDF 2	HDF 3	HDF 4	HDF 5	HDF 6	HDF 7
Anschluss „G“	BSP G1/8"	BSP G1/4"	BSP G3/8"	BSP G1/2"	BSP G3/4"	BSP G1"	BSP G1 1/4"
Artikel	16161	16162	16163	16164	16165	16166	16167
Anschluss „G“	1/8" NPT	1/4" NPT	3/8" NPT	1/2" NPT	3/4" NPT	1" NPT	1 1/4" NPT
Artikel	16171	16172	16173	16174	16175	16176	16177
A ±0,5	10 mm	12 mm	14,5 mm	18 mm	20 mm	28 mm	33 mm
A* ±0,5	--	12 mm	19,5 mm	23 mm	20 mm	30 mm	35 mm
B ±0,5	56 mm	95 mm	95 mm	114 mm	114 mm	139 mm	139 mm
C -1	Ø 60 mm	Ø 100 mm	Ø 100 mm	Ø 120 mm	Ø 120 mm	Ø 150 mm	Ø 150 mm
D ±0,5	Ø 40 mm	Ø 75 mm	Ø 75 mm	Ø 89 mm	Ø 89 mm	Ø 117 mm	Ø 117 mm
Abllass „E“	BSP G1/8"	BSP G1/2"	BSP G1/2"	BSP G1/2"	BSP G1/2"	BSP G1/2"	BSP G1/2"
F	Ø 15 mm	Ø 29 mm	Ø 29 mm	Ø 29 mm	Ø 29 mm	Ø 29 mm	Ø 29 mm
H	Ø 15 mm	Ø 20 mm	Ø 23 mm	Ø 29 mm	Ø 33 mm	Ø 41 mm	Ø 51 mm
L	92 mm ±1,5	142,5 mm ±2	146,5 mm ±2	213,5 mm ±2,5	220 mm ±2,5	305 mm ±3	313,5 mm ±3
L*	--	142,5 mm ±2	151,5 mm ±2	218,5 mm ±2,5	225 mm ±2,5	308 mm ±3	316,5 mm ±3
Inhalt	0,03 l	0,18 l	0,19 l	0,48 l	0,5 l	1,16 l	1,23 l
Einstufung nach DGRL 2014/68/EU	Kategorie I	Kategorie IV	Kategorie IV	Kategorie IV	Kategorie IV	Kategorie IV	Kategorie IV

[Zu den Filtereinsätzen](#)

[Zurück zur Übersicht](#)

* mit Verschmutzungsanzeiger, Freimaßtoleranzen nach DIN 2768-m
** abhängig vom Dichtungsmaterial
Stand: 06.12.2022

Filtereinsätze Filtermaterialien

Filtermaterialien

Drahtgewebe ist in den Feinheiten von 5µm bis 2.000µm verfügbar und ist als Oberflächenfilter sehr gut zu reinigen und sehr gut rückspülbar.

Glasfaservlies ist in den Feinheiten von 3µm bis 50µm verfügbar und preisgünstige Alternative zu den Metallfiltergeweben.

Metallfaservlies ist für Flüssigkeiten in den Feinheiten von 3µm bis 100µm verfügbar.

Durch die dreidimensionale Struktur bietet es eine sehr hohe Schmutzaufnahmekapazität (Tiefenfiltration) und filtert nochmals Gase auch deutlich feiner. Abscheideraten hierzu in der nachfolgenden Tabelle.

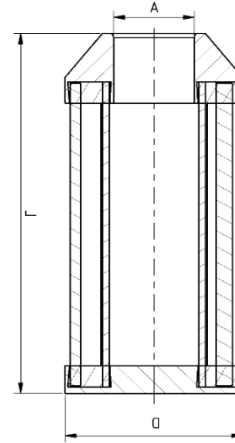
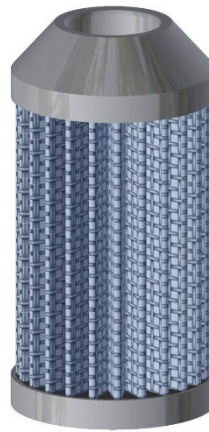
0,01µm	0,07µm	0,1µm	0,2µm	0,3µm	0,4µm
100,00%	97,66%	96,68%	96,81%	98,75%	99,48%

Typ	-20 / 100°C	-200 / 400°C	Rückspülbar	Differenzdruckbeständigkeit	Erhöhte Filterfläche	Reinigbar	Material	Medienbeständigkeit
Plissiert geklebt	+	-	-	20 bar	+	+ -	Alu / Edelstahl	-
Zylindrisch geklebt	+	-	-	20 bar	-	+	Alu / Edelstahl	-
Plissiert klebstofffrei	+	+	3 bar	20 bar	+	-	Edelstahl V4A	+
Zylindrisch klebstofffrei	+	+	-	20 bar	-	+	Edelstahl V4A	+

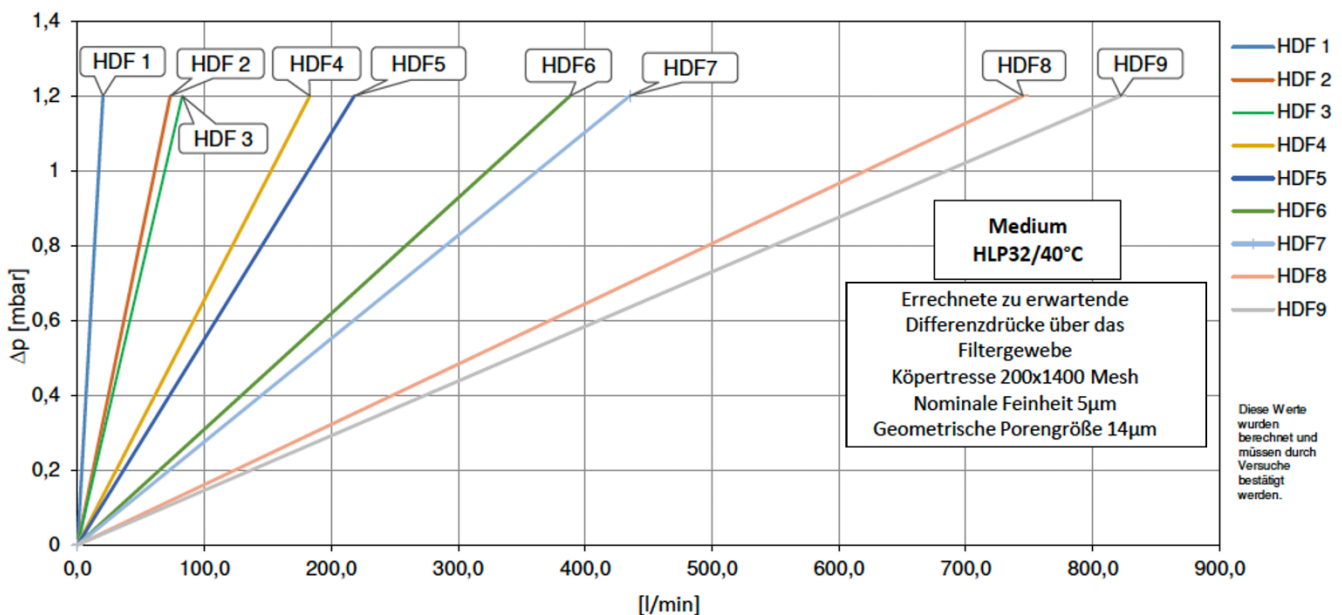
Filtereinsätze plissiert geklebt

Daten

Temperaturbereich	-20°C / +120°C
Feinheit	3 bis 2000µm
Drehteile	Aluminium eloxiert
Stützkörper	Edelstahl
Material der verwendeten Filtergewebe	Edelstahl-Drahtgewebe Edelstahl-Metallfaservlies Glasfaser-Vlies
Vergussmasse	Epoxidharz
Durchströmung	von außen nach innen



Für Gehäusetyp	HDF 1	HDF 2	HDF 3	HDF 4	HDF 5	HDF 6	HDF 7	HDF 8	HDF 9
Filtereinsatz	44121	44122	44123	44124	44125	44126	44127	44128	44129
Filterfläche ca.	68 cm ²	252 cm ²	285 cm ²	630 cm ²	752 cm ²	1339 cm ²	1503 cm ²	2573 cm ²	2840 cm ²
A	Ø 9,6 mm	Ø 14,5 mm	Ø 14,5 mm	Ø 26 mm	Ø 26 mm	Ø 34 mm	Ø 34 mm	Ø 58 mm	Ø 58 mm
D	Ø 22,0 mm	Ø 40 mm	Ø 40 mm	Ø 52 mm	Ø 52 mm	Ø 61 mm	Ø 61 mm	Ø 90 mm	Ø 90 mm
L (ca.)	53,5 mm	85 mm	85 mm	140,5 mm	140,5 mm	205,5 mm	205,5 mm	274,5 mm	274,5 mm

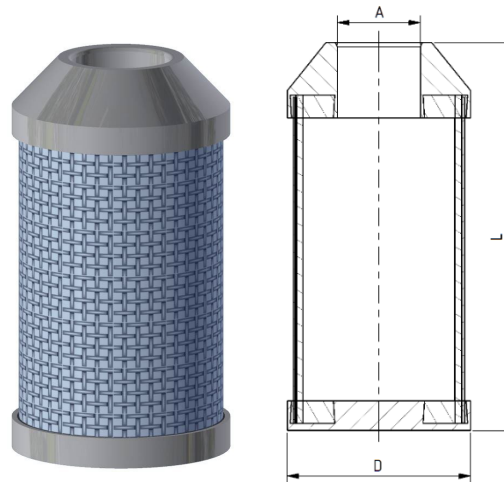


[Zurück zur Übersicht](#)

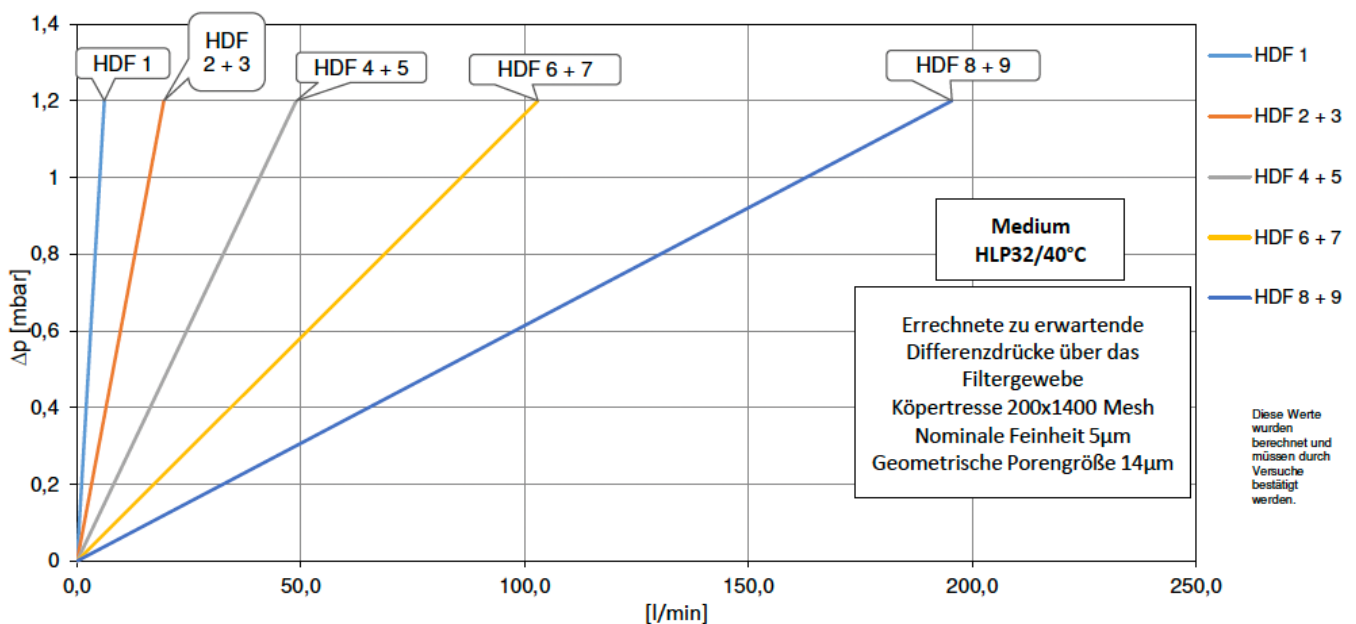
Stand: 06.12.2022

Filtereinsätze zylindrisch geklebt

Daten	
Temperaturbereich	-20°C / +120°C
Feinheit	3 bis 2000µm
Drehteile	Aluminium eloxiert
Stützkörper	Edelstahl
Material der verwendeten Filtergewebe	Edelstahl-Drahtgewebe Edelstahl-Metallfaservlies Glasfaser-Vlies Papier
Vergussmasse	Epoxidharz
Durchströmung	von außen nach innen



Für Gehäusetyp	HDF 1	HDF 2	HDF 3	HDF 4	HDF 5	HDF 6	HDF 7	HDF 8	HDF 9
Filtereinsatz	44131	44132	44132	44134	44134	44136	44136	44137	44137
Filterfläche	ca. 21 cm ²	ca. 67 cm ²	ca. 67 cm ²	ca. 169 cm ²	ca. 169 cm ²	ca. 355 cm ²	ca. 355 cm ²	ca. 674 cm ²	ca. 674 cm ²
A	Ø 9,6 mm	Ø 14,5 mm	Ø 14,5 mm	Ø 26 mm	Ø 26 mm	Ø 34 mm	Ø 34 mm	Ø 58 mm	Ø 58 mm
D	Ø 22,0 mm	Ø 40 mm	Ø 40 mm	Ø 52 mm	Ø 52 mm	Ø 61 mm	Ø 61 mm	Ø 90 mm	Ø 90 mm
L (ca.)	53,5 mm	85 mm	85 mm	140,5 mm	140,5 mm	205,5 mm	205,5 mm	274,5 mm	274,5 mm



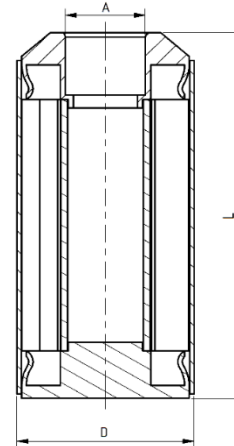
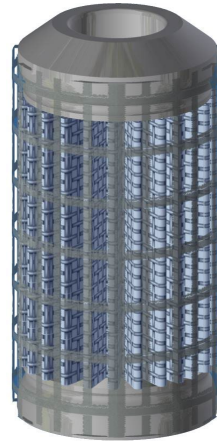
[Zurück zur Übersicht](#)

Stand: 06.12.2022

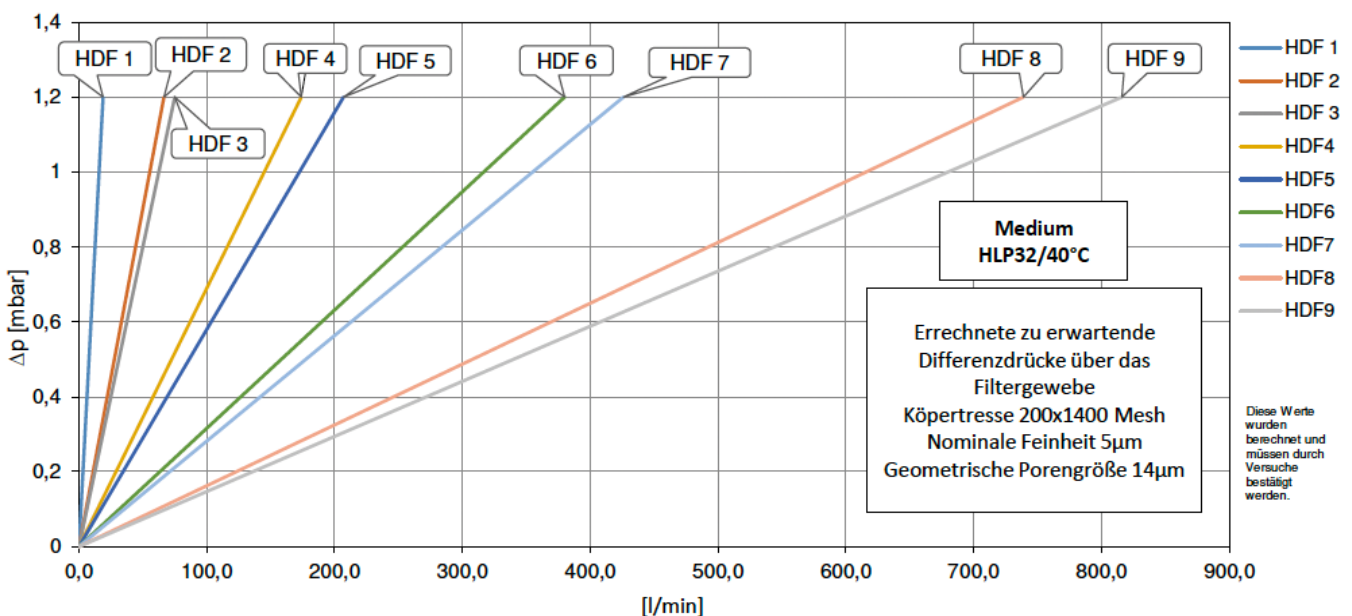
Filtereinsätze plissiert klebstofffrei

Daten

Temperaturbereich	-200°C / +400°C
Feinheit	3 bis 1000µm
Drehteile	1.4404 Edelstahl
Stützkörper	1.4404 Edelstahl
Material der verwendeten Filtergewebe	Drahtgewebe 1.4404/1.4401 Metallfaservlies 1.4404
Durchströmung	von außen nach innen



Für Gehäusetyp	HDF 1	HDF 2	HDF 3	HDF 4	HDF 5	HDF 6	HDF 7	HDF 8	HDF 9
Filtereinsatz	44101	44102	44103	44104	44105	44106	44107	44108	44109
Filterfläche	ca. 65m ²	ca. 229 cm ²	ca. 259 cm ²	ca. 598 cm ²	ca. 714 cm ²	ca. 1310 cm ²	ca. 1470 cm ²	ca. 2553 cm ²	ca. 2817 cm ²
A	Ø 9,6 mm	Ø 14,5 mm	Ø 14,5 mm	Ø 26 mm	Ø 26 mm	Ø 34 mm	Ø 34 mm	Ø 58 mm	Ø 58 mm
D	Ø 22,0 mm	Ø 40 mm	Ø 40 mm	Ø 52 mm	Ø 52 mm	Ø 61 mm	Ø 61 mm	Ø 90 mm	Ø 90 mm
L (ca.)	53,5 mm	85 mm	85 mm	140,5 mm	140,5 mm	205,5 mm	205,5 mm	274,5 mm	274,5 mm

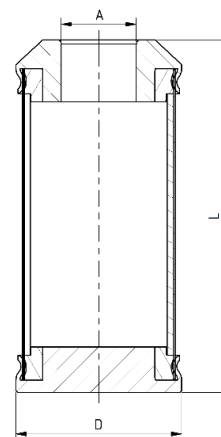


[Zurück zur Übersicht](#)

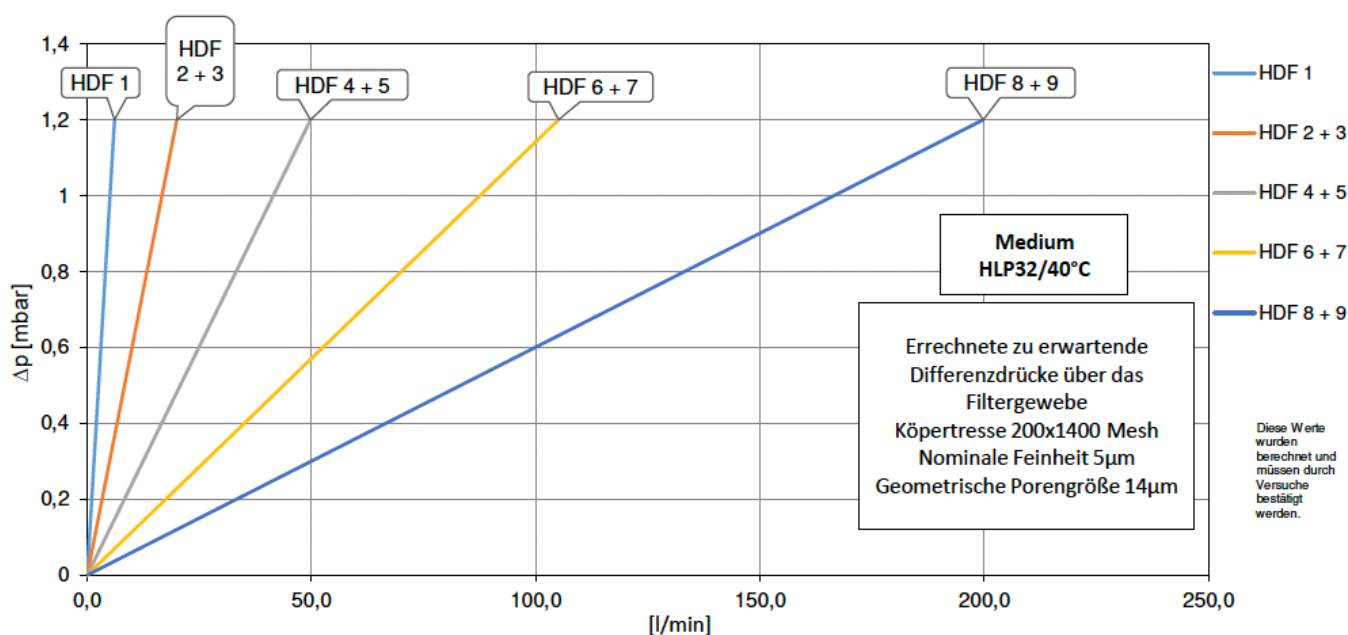
Stand: 06.12.2022

Filtereinsätze zylindrisch klebstofffrei

Daten	
Temperaturbereich	-200°C / +400°C
Feinheit	3 bis 1000µm
Drehteile	1.4404 Edelstahl
Stützkörper	1.4404 Edelstahl
Material der verwendeten Filtergewebe	Drahtgewebe 1.4404/1.4401 Metallfaservlies 1.4404



Für Gehäusotyp	HDF 1	HDF 2	HDF 3	HDF 4	HDF 5	HDF 6	HDF 7	HDF 8	HDF 9
Filtereinsatz	44111	44112	44112	44114	44114	44116	44116	44118	44118
Filterfläche	ca. 21m ²	ca. 69 cm ²	ca. 69 cm ²	ca. 172 cm ²	ca. 172 cm ²	ca. 363 cm ²	ca. 363 cm ²	ca. 670 cm ²	ca. 670 cm ²
A	Ø 9,6 mm	Ø 14,5 mm	Ø 14,5 mm	Ø 26 mm	Ø 26 mm	Ø 34 mm	Ø 34 mm	Ø 58 mm	Ø 58 mm
D	Ø 22,0 mm	Ø 40 mm	Ø 40 mm	Ø 52 mm	Ø 52 mm	Ø 61 mm	Ø 61 mm	Ø 90 mm	Ø 90 mm
L (ca.)	53,5 mm	85 mm	85 mm	140,5 mm	140,5 mm	205,5 mm	205,5 mm	274,5 mm	274,5 mm



[Zurück zur Übersicht](#)

Stand: 06.12.2022