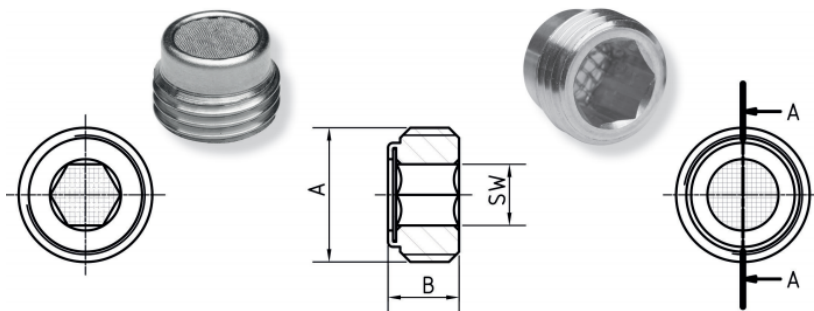


## Last Chance Einschraubfilter

Anmerkung: Aufgrund mechanischer Verformung beim Einpressvorgang werden die G-Gewinde bis zu 0,03 mm Untermaß und die M-Gewinde nach 6e gefertigt.



ArtikelV4A	Gewinde (A)	Gesamthöhe (B)*	SW	Feinheit*
43685	M6 x 1	5,2 ± 0,5	3	3-500µm
43582	M8 x 1	5 ± 0,5	4	3-500µm
40951	M8 x 1,25	5 ± 0,5	4	3-500µm
43508	M8 x 1,25	7 ± 0,5	4	3-500µm
43510	M10 x 1	7 ± 0,5	5	3-500µm
43509	M10 x 1,5	7 ± 0,5	5	3-500µm
43813	M12 x 1,5	9,2 ± 0,5	6	3-1000µm
43596	M12 x 1,75	9,2 ± 0,5	8	3-1000µm
43511	M14 x 1,5	9,2 ± 0,5	8	3-1000µm
43968	M16 x 1,5	9,4 ± 0,5	10	3-1000µm
43512	G 1/8"	7 ± 0,5	5	3-500µm
43340	G 1/8"	4,0 ± 0,5	5	3-500µm
43513	G 1/4"	9,2 ± 0,5	8	3-1000µm
44064	G 3/8"	8,5 ± 0,3	10	3-1000µm
43514	G 3/8"	9,2 ± 0,5	10	3-1000µm
43515	G 1/2"	9,2 ± 0,5	12	3-1000µm
43610	G 3/4"	9,2 ± 0,5	12	3-1000µm
43852	G 3/4"	9,2 ± 0,5	17	3-1000µm
43675	G1"	9,2 ± 0,5	17	3-1000µm
43972	G 1 1/4"	12,2 ± 0,5	24	3-1000µm
44184	G1 1/2"	12,2 ± 0,7	32	3-1000µm

\*Bei Gasfiltration 0,3 – 500 µm  
Stand 12.12.2022