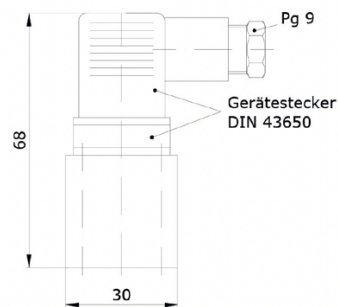
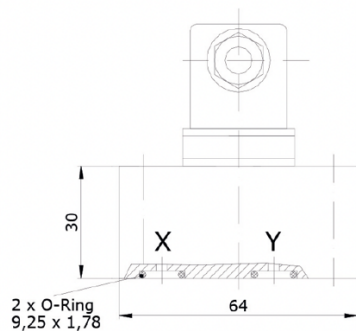
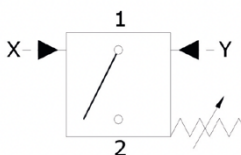


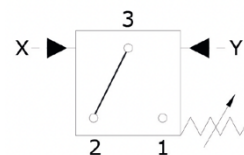
Verschmutzungsanzeiger Differenzdruckschalter - elektrisch



Schließer



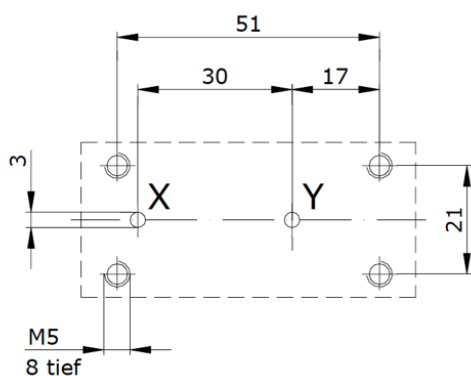
Wechsler



Schaltpunkt	Bestellkennzeichen für Komplettfilter	Bestell-Nr. für Einzel- bzw. Ersatzteilbedarf
Δp 2,5 bar	A	50031
Δp 5,0 bar	B	50030
Δp 15 bar	C	50032

Schaltpunkt	Bestellkennzeichen für Komplettfilter	Bestell-Nr. für Einzel- bzw. Ersatzteilbedarf
Δp 2,5 bar	G	50036
Δp 5,0 bar	H	50037
Δp 15 bar	I	50038

Bohrbild



Technische Daten

Max. Betriebsdruck	500 bar
Max. Spannung	230V 50-60 Hz
Max. Schaltleistung	30 / 60 VA
Max. Schaltstrom	1 A
Schaltpunkte	siehe oben

Werkstoffe

Gehäuse	Aluminium
Innenteile	230V 50-60 Hz
Dichtungen	Perbunan*

Schutzart IP65 in gestrecktem und gesichertem Zustand.

Verschmutzungsanzeiger / Differenzdruckschalter werden zur Überwachung der Filterverschmutzung eingesetzt. Sie sind so aufgebaut, dass bei Erreichen des eingestellten Differenzdruckes (Druckunterschied zwischen Filtereingang und -ausgang) ein elektrischer Kontakt geschlossen wird. Beim WECHSLER ist zusätzlich in der Ruhestellung ein Kontakt geschlossen, der beim Erreichen des Schaltpunktes öffnet. Der konstruktive Aufbau des Verschmutzungsanzeigers erlaubt ein Justieren des Schaltpunktes bei der Herstellung, wodurch enge Toleranzen möglich sind. Die Anzeiger sind passend für fast alle Druckfilter.

* Andere Werkstoffe auf Anfrage möglich
Stand: 30.03.2023