

## Filtergehäuse der Hochdruckfilter-Baureihen für tiefe und hohe Temperaturen

Diese Filter der HDF-Baureihen sind für extreme Betriebsbedingungen konzipiert deren Gehäuse aus Edelstahl 1.4571 gefertigt und mit Filtereinsätzen aus Edelstahl 1.4404 ausgestattet werden. Sie gewährleisten höchste Korrosionsbeständigkeit und mechanische Stabilität.

### Technische Merkmale:

- **Temperaturbereich:** -253 °C bis +600 °C
- **Druckbeständigkeit:** Bis zu 875 bar
- **Anschlüsse:** BSP und NPT von 1/8" bis 2", Cone & Thread von 1/4" bis 1-1/2", Sonderanschlüsse auf Anfrage
- **Dichtungsmaterial:** Silberbeschichtetes Ionel 718

Zul. Betriebsdruck in Abhängigkeit von der Maximal-Temperatur

Temp. Max	600 °C	550 °C	500 °C	450 °C	400 °C	350 °C	300 °C	250 °C	200 °C	150 °C	100 °C	50 °C	20 °C
Betriebs-Druck	455 bar	615 bar	620 bar	625 bar	640 bar	660 bar	685 bar	715 bar	750 bar	800 bar	840 bar	865 bar	875 bar

### Gehäuse:

Die Gehäuse sind nach DIN EN 13445 ausgelegt und entsprechen der Druckgeräterichtlinie DGRL 2014/68/EU.

### Einsatzbereich:

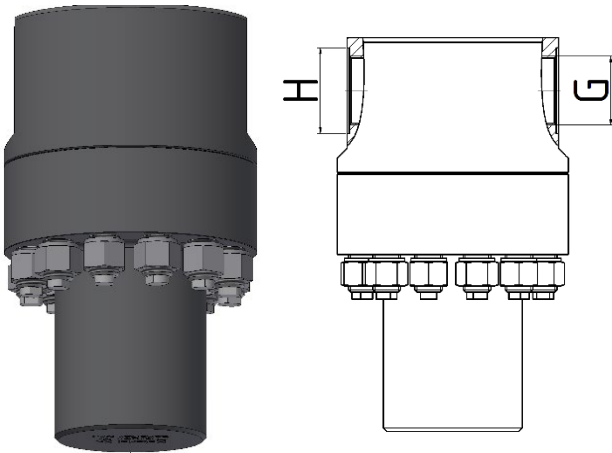
durch den Verzicht auf Klebstoffe oder Elastomere sind sie besonders geeignet für die Filtration in Hochdruck, Hochtemperatur und Kryogen-Anwendungen.

### Filtereinsätze:

- **Plissiert klebstofffrei:** Große Filterfläche, hohe Standzeit, rückspülbar 3 bar
- **Zylindrisch klebstofffrei:** Für häufige schwankende Durchflussmengen, gut reinigbar
- **Filtrationsfeinheit:** Flüssigkeiten: 3–3000 µm; Gase: Feinheiten auch deutlich < 3 µm

Die HDF-Baureihe bietet zuverlässige Leistung in anspruchsvollen Anwendungen der Wasserstofftechnologie, Kryotechnik sowie chemischen und petrochemischen Prozessen.

## Edelstahl Hochdruckfilter PS bis 875 bar



### Daten

<b>Anschlussgeometrie</b>	1/8" bis 2" BSP oder NPT /8" bis 2" oder 1/4" bis 1-1/2" cone and thread, bitte nennen Sie uns den Hersteller Ihrer Verschraubung
<b>Betriebsdruck Ps</b> <b>Betriebstemperatur Ts</b>	bis zu 850 bar -253°C bis zu +600°C *
<b>Gehäusematerial</b>	1.4571
<b>Gehäusedichtung</b>	2.4668 silberbeschichtet
<b>Medien</b>	Flüssige und gasförmige Medien
<b>Ausgelegt nach</b>	DIN EN 13445
<b>Einstufung nach</b>	DGRL 2014/68/EU

## TS bis 600 °C

Baugröße	HDF 1	HDF 2	HDF 3	HDF 4	HDF 5	HDF 6	HDF 7	HDF 8	HDF 9
<b>Anschluss „G“</b>	BSP G1/8"	BSP G1/4"	BSP G3/8"	BSP G1/2"	BSP G3/4"	BSP G1"	BSP G1 1/4"	BSP G1 1/2"	BSP G2"
<b>Artikel</b>	16221	16222	16223	16224	16225	16226	16227	16228	16229
<b>Anschluss „NPT“</b>	1/8" NPT	1/4" NPT	3/8" NPT	1/2" NPT	3/4" NPT	1" NPT	1 1/4" NPT	1 1/2" NPT	2" NPT
<b>Artikel</b>	16231	16232	16233	16234	16235	16236	16237	16238	16239
Metallisch dichtende Anschlüsse "cone and thread"									
<b>Baugröße</b>	HDF 1	HDF 2	HDF 3	HDF 4	HDF 5	HDF 6	HDF 7	HDF 8	HDF 9
<b>NW Rohr</b>	1/4"	3/8"	9/16"	3/4"	1"	1-1/2"	1-1/2"	1-1/2"	1-1/2"
<b>„G“ Gewinde</b>	7/16-20	9/16-18	13/16-18	03.04.2014	1-3/8-12	1-7/8-12	1-7/8-12	1-7/8-12	1-7/8-12
<b>Artikel</b>	16241	16242	16243	16244	16245	16246	16247	16248	16249

Siehe Tabelle „Zul. Betriebsdruck in Abhängigkeit von der Maximal-Temperatur“ \*

Stand: 23.01.2025